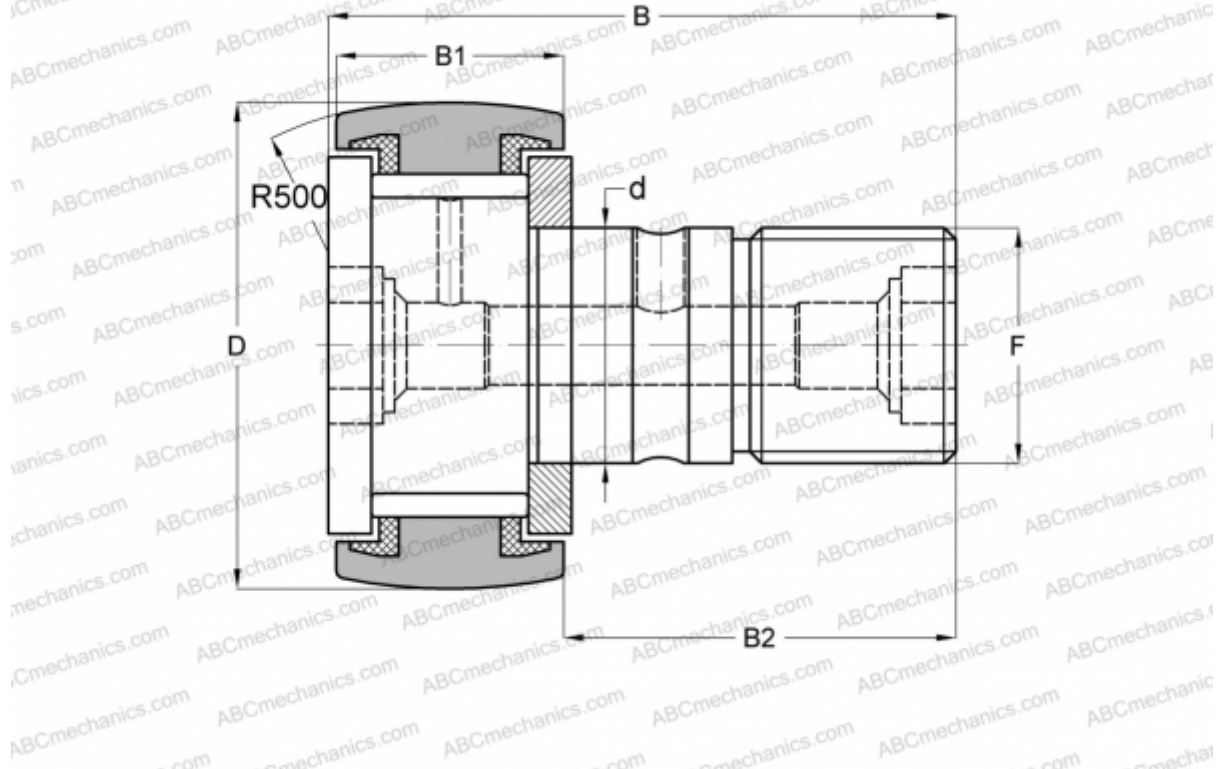


CF 10 VBUURM ABC

Опорные ролики с цапфой

ТИП: Роликоподшипники, Опорные ролики с цапфой, С осевым центрированием, без сепаратора, пластмассовые упорные шайбы с двух сторон, шестигранник



Технические характеристики

РАЗМЕРЫ, ММ

d	10,000
D	22,000
B	36,200
B1	12,000
B2	23,000
F	M10x1

МАССА, КГ 0,046

ПРОИЗВОДИТЕЛЬ [ABC](#)

АНАЛОГИ

IKO	CF 10 VBUURM
INA	KRV 22 PPSK
SKF	KRV 22 PPSK
McGill	MCF-22-SB