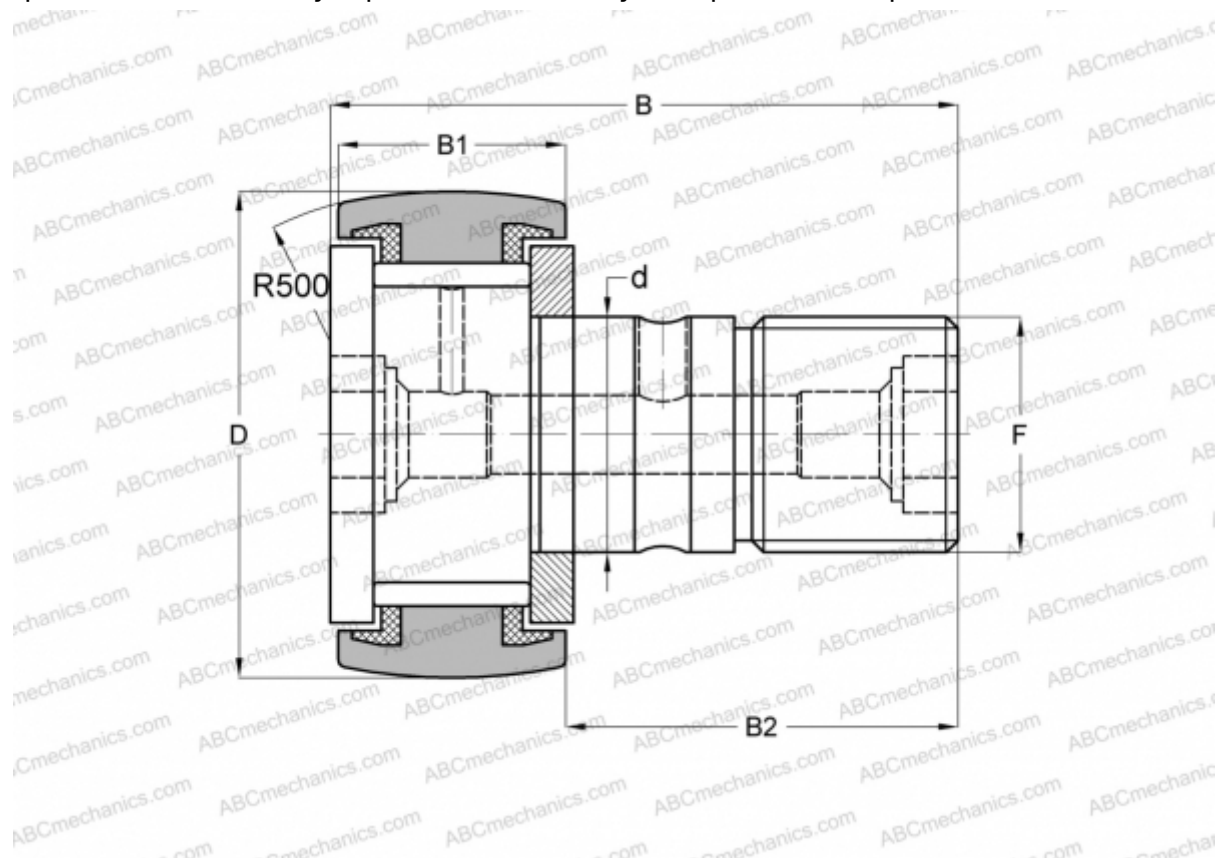


## KRV 32 PPSK SKF

Опорные ролики с цапфой

ТИП: Роликоподшипники, Опорные ролики с цапфой, С осевым центрированием, без сепаратора, пластмассовые упорные шайбы с двух сторон, шестигранник



### Технические характеристики

#### РАЗМЕРЫ, ММ

d	12,000
D	32,000
B	40,200
B1	14,000
B2	25,000
F	M12x1.5

**МАССА, КГ** 0,107

**ПРОИЗВОДИТЕЛЬ** [SKF](#)

#### АНАЛОГИ

ABC	<a href="#">CF 12-1 VBUUR</a>
IKO	<a href="#">CF 12-1 VBUUR</a>
INA	<a href="#">KRV 32 PPSK</a>
McGill	<a href="#">MCF-32-SB</a>