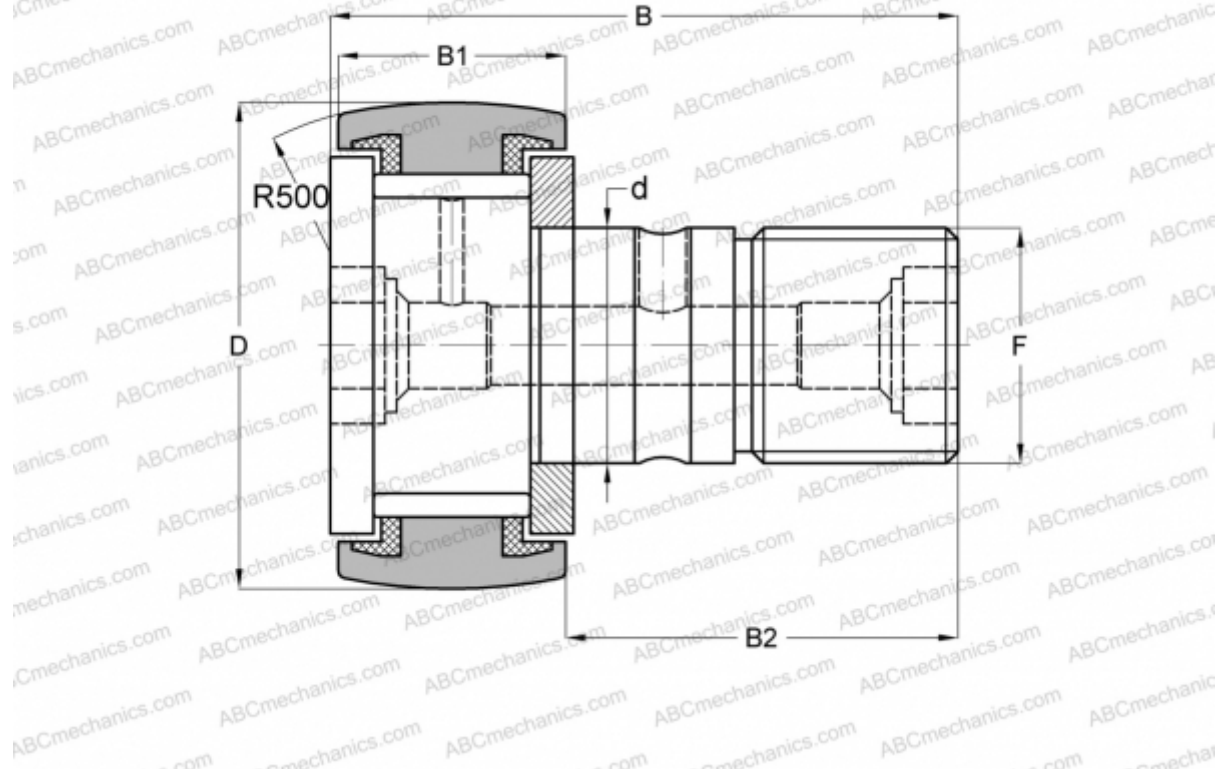


KRV 40 PPSK SKF

Опорные ролики с цапфой

ТИП: Роликоподшипники, Опорные ролики с цапфой, С осевым центрированием, без сепаратора, пластмассовые упорные шайбы с двух сторон, шестигранник



Технические характеристики

РАЗМЕРЫ, ММ

d	18,000
D	40,000
B	58,100
B1	20,000
B2	36,500
F	M18x1.5

МАССА, КГ 0,255

ПРОИЗВОДИТЕЛЬ [SKF](#)

АНАЛОГИ

ABC	CF 18 VBUUR
IKO	CF 18 VBUUR
INA	KRV 40 PPSK
McGill	MCF-40-SB