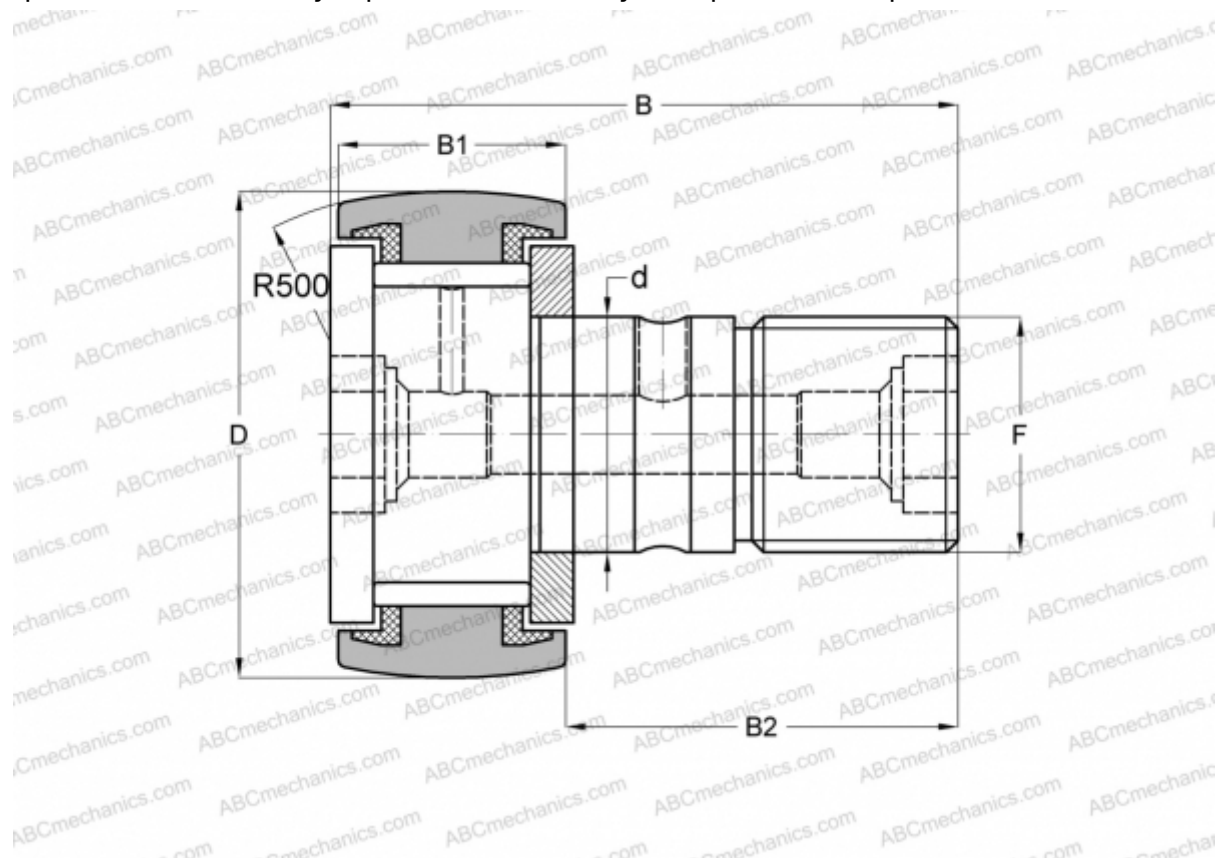


## CF 20-1 VBUUR IKO

Опорные ролики с цапфой

ТИП: Роликоподшипники, Опорные ролики с цапфой, С осевым центрированием, без сепаратора, пластмассовые упорные шайбы с двух сторон, шестигранник



### Технические характеристики

#### РАЗМЕРЫ, ММ

d	20,000
D	47,000
B	66,100
B1	24,000
B2	40,500
F	M20x1.5

**МАССА, КГ** 0,390

**ПРОИЗВОДИТЕЛЬ** [IKO](#)

#### АНАЛОГИ

ABC	<a href="#">CF 20-1 VBUUR</a>
INA	<a href="#">KRV 47 PPSK</a>
SKF	<a href="#">KRV 47 PPSK</a>
McGill	<a href="#">MCF-47-SB</a>

#### РАСЧЕТНЫЕ ДАННЫЕ

Номинальная динамическая грузоподъёмность, C	33,200 кН
Номинальная статическая грузоподъёмность, Co	64,500 кН