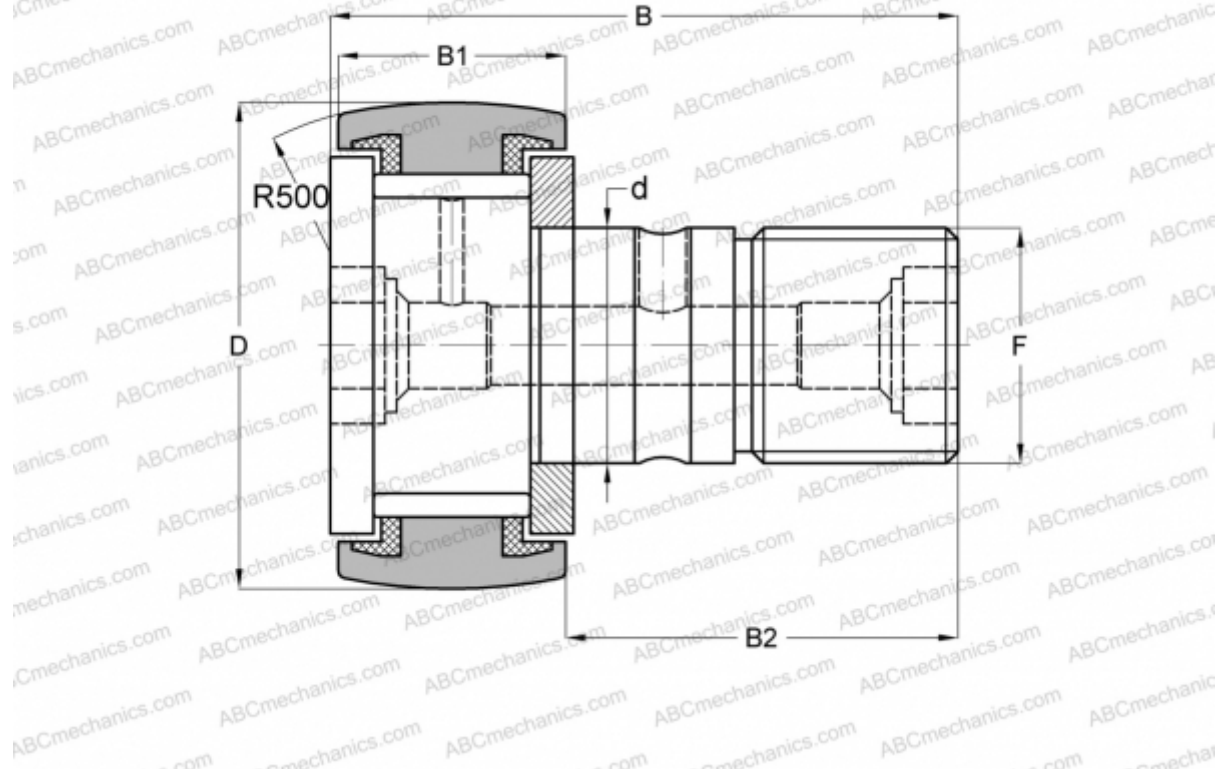


CF 30-1 VBUUR IKO

Опорные ролики с цапфой

ТИП: Роликоподшипники, Опорные ролики с цапфой, С осевым центрированием, без сепаратора, пластмассовые упорные шайбы с двух сторон, шестигранник



Технические характеристики

РАЗМЕРЫ, ММ

d	30,000
D	85,000
B	100,000
B1	35,000
B2	63,000
F	M30x1.5

МАССА, КГ 2,030

ПРОИЗВОДИТЕЛЬ [IKO](#)

АНАЛОГИ

ABC	CF 30-1 VBUUR
McGill	MCF-85-SB

РАСЧЕТНЫЕ ДАННЫЕ

Номинальная динамическая грузоподъёмность, C	67,700 кН
----------------------------------------------	-----------

РАСЧЕТНЫЕ ДАННЫЕ

Номинальная статическая грузоподъёмность, Co	144,000 кН
----------------------------------------------	------------