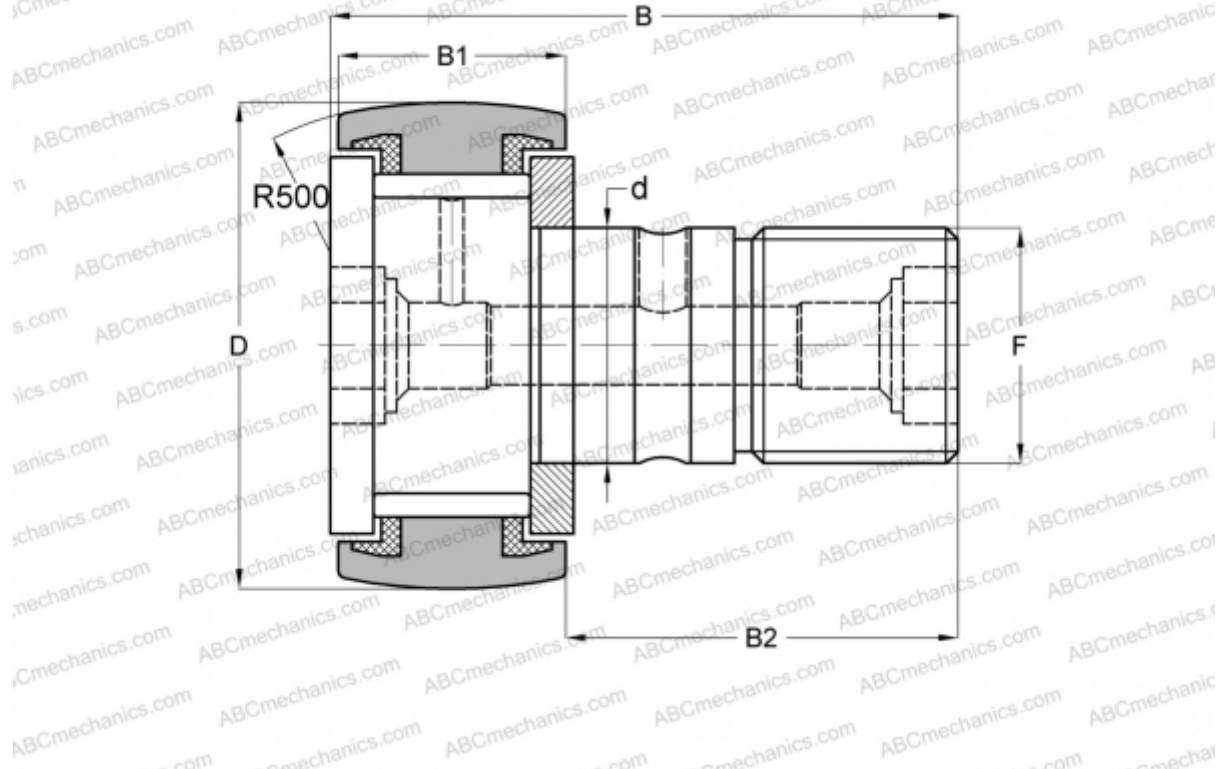


MCF-90-SB McGill

Опорные ролики с цапфой

ТИП: Роликоподшипники, Опорные ролики с цапфой, С осевым центрированием, без сепаратора, пластмассовые упорные шайбы с двух сторон, шестигранник



Технические характеристики

РАЗМЕРЫ, ММ

| | |
|----|---------|
| d | 30,000 |
| D | 90,000 |
| B | 100,000 |
| B1 | 35,000 |
| B2 | 63,000 |
| F | M30x1.5 |

МАССА, КГ 2,220

ПРОИЗВОДИТЕЛЬ [McGill](#)

АНАЛОГИ

| | |
|-----|-------------------------------|
| ABC | CF 30-2 VBUUR |
| IKO | CF 30-2 VBUUR |
| INA | KRV 90 PP |
| SKF | KRV 90 PP |