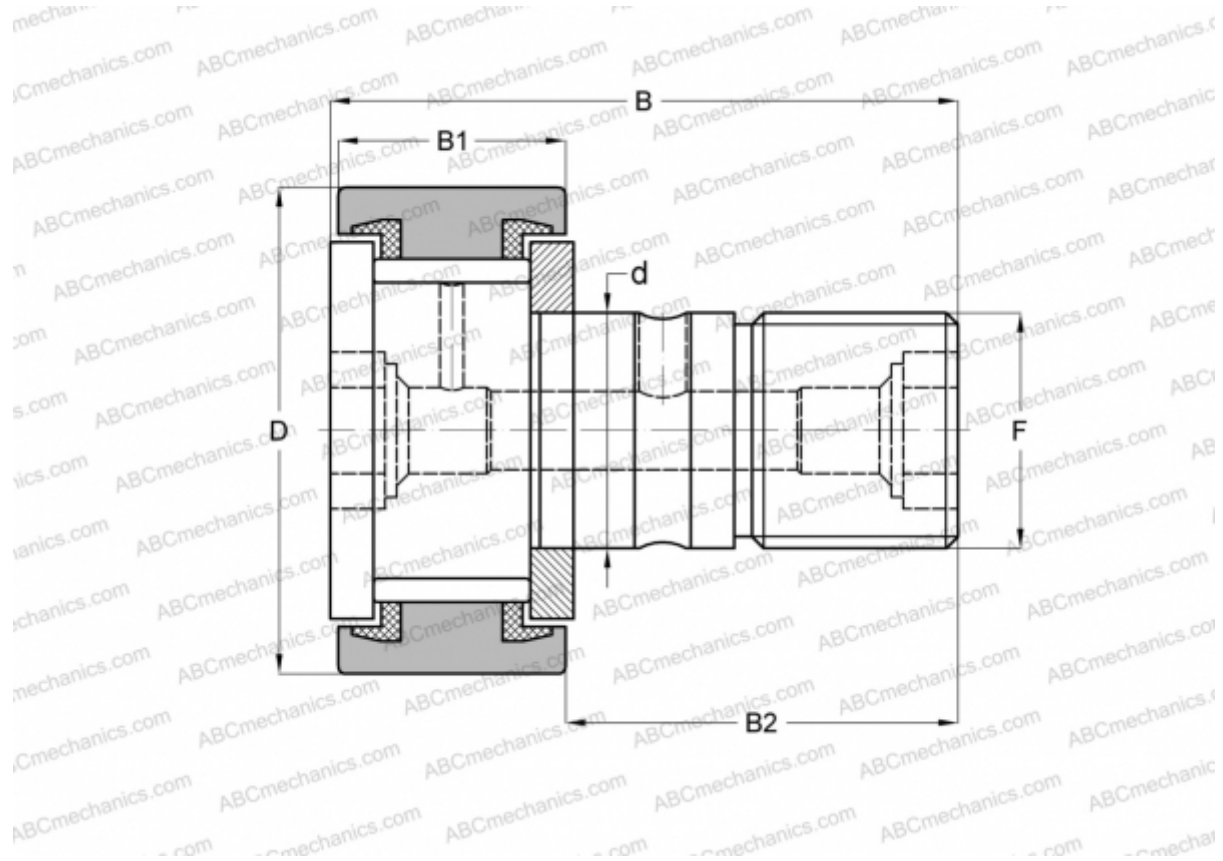


CF 20 VBUU ABC

Опорные ролики с цапфой

ТИП: Роликоподшипники, Опорные ролики с цапфой, С осевым центрированием, без сепаратора, пластмассовые упорные шайбы с двух сторон, цилиндрическое наружное кольцо, шестигранник



Технические характеристики

РАЗМЕРЫ, ММ

d	20,000
D	52,000
B	66,100
B1	24,000
B2	40,500
F	M20x1.5

МАССА, КГ 0,465

ПРОИЗВОДИТЕЛЬ [ABC](#)

АНАЛОГИ

IKO	CF 20 VBUU
INA	KRV 52 PPXSK
SKF	KRV 52 PPXSK
McGill	MCF-52-SBX