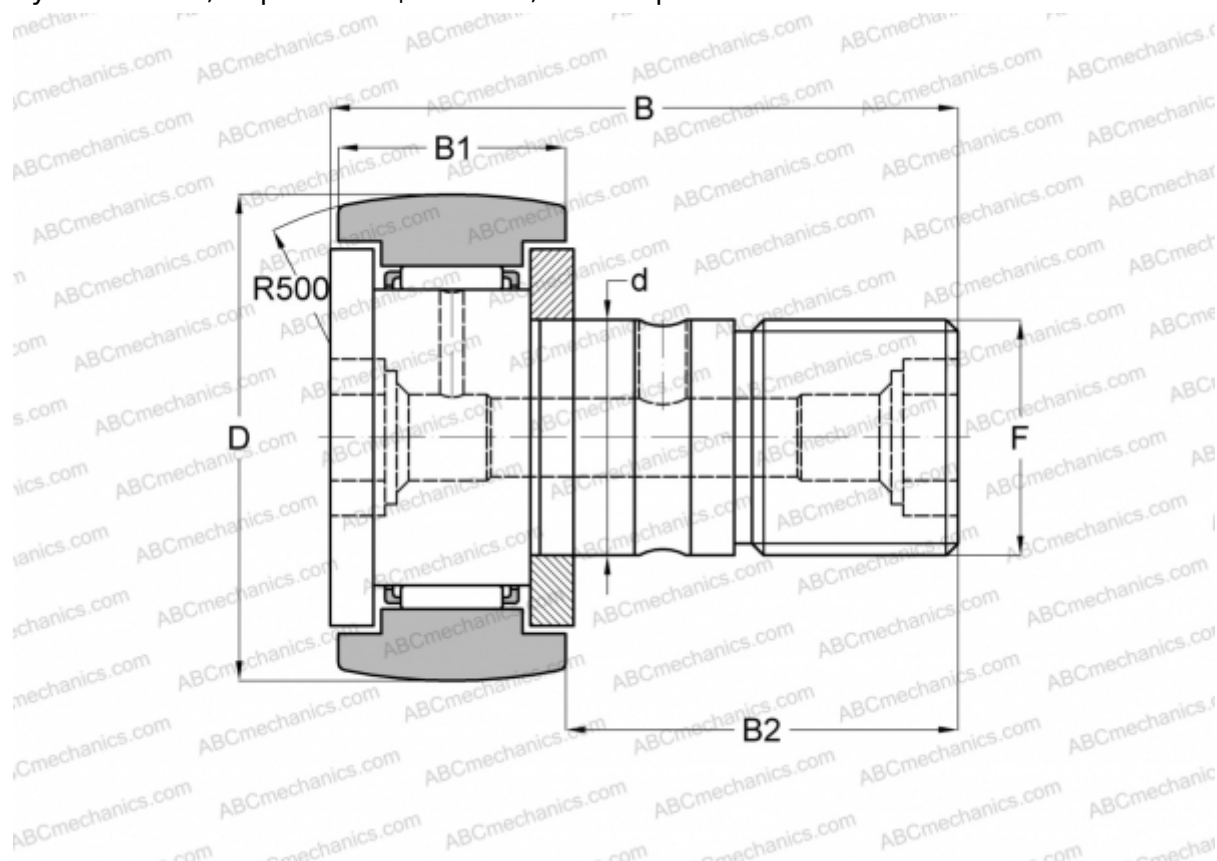


CF 20 FBR IKO

Опорные ролики с цапфой

ТИП: Роликоподшипники, Опорные ролики с цапфой, С осевым центрированием, двусторонние щелевые уплотнения, нержавеющая сталь, шестигранник



Технические характеристики

РАЗМЕРЫ, ММ

d	20,000
D	52,000
B	66,100
B1	24,000
B2	40,500
F	M20x1.5

МАССА, КГ 0,460

ПРОИЗВОДИТЕЛЬ [IKO](#)

РАСЧЕТНЫЕ ДАННЫЕ

Номинальная динамическая грузоподъёмность, C	16,500 кН
Номинальная статическая грузоподъёмность, Co	27,700 кН