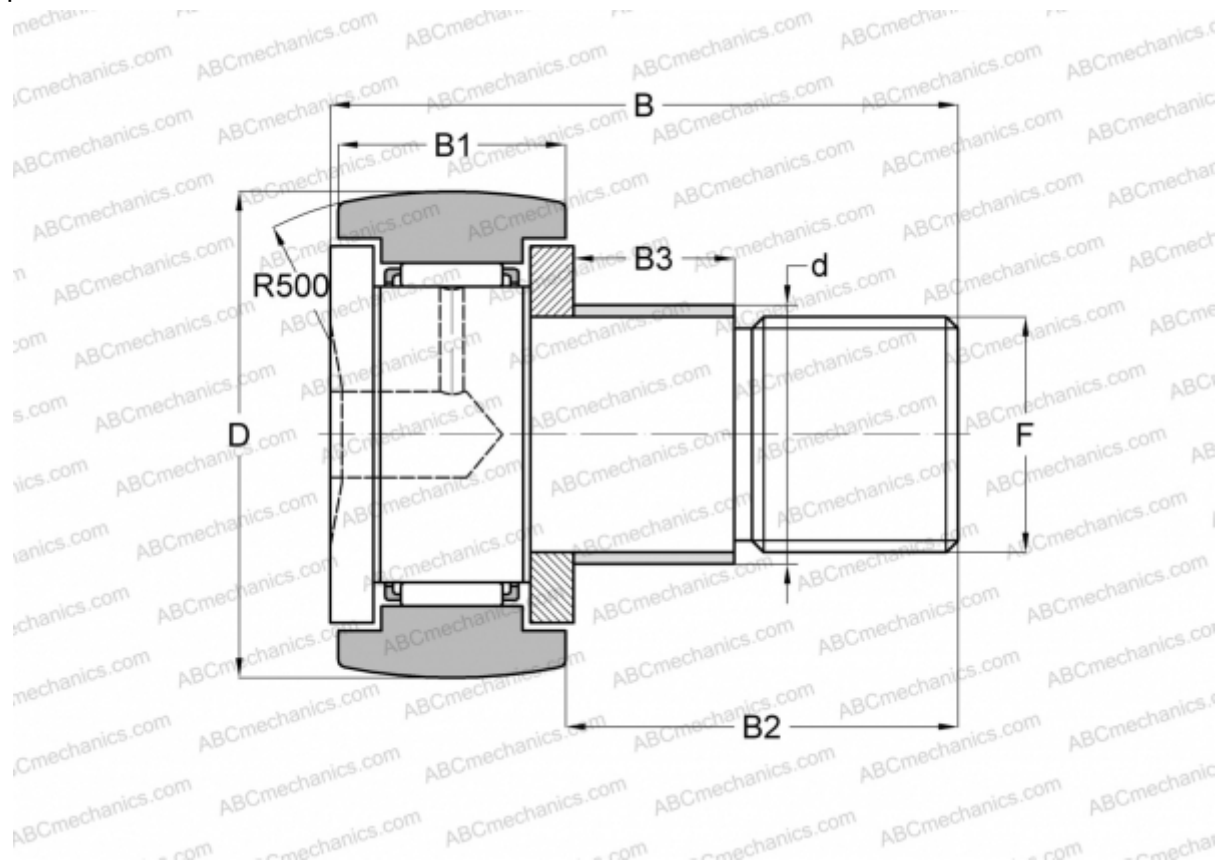


KRE 16 INA

Опорные ролики с цапфой

ТИП: Роликоподшипники, Опорные ролики с цапфой, С осевым центрированием, с эксцентриком



Технические характеристики

РАЗМЕРЫ, ММ

d	9,000
D	16,000
B	28,000
B1	11,000
B2	16,000
B3	7,000
F	M6x1

МАССА, КГ 0,023

ПРОИЗВОДИТЕЛЬ [INA](#)

АНАЛОГИ

ABC	KRE 16
IKO	CFE 6 R