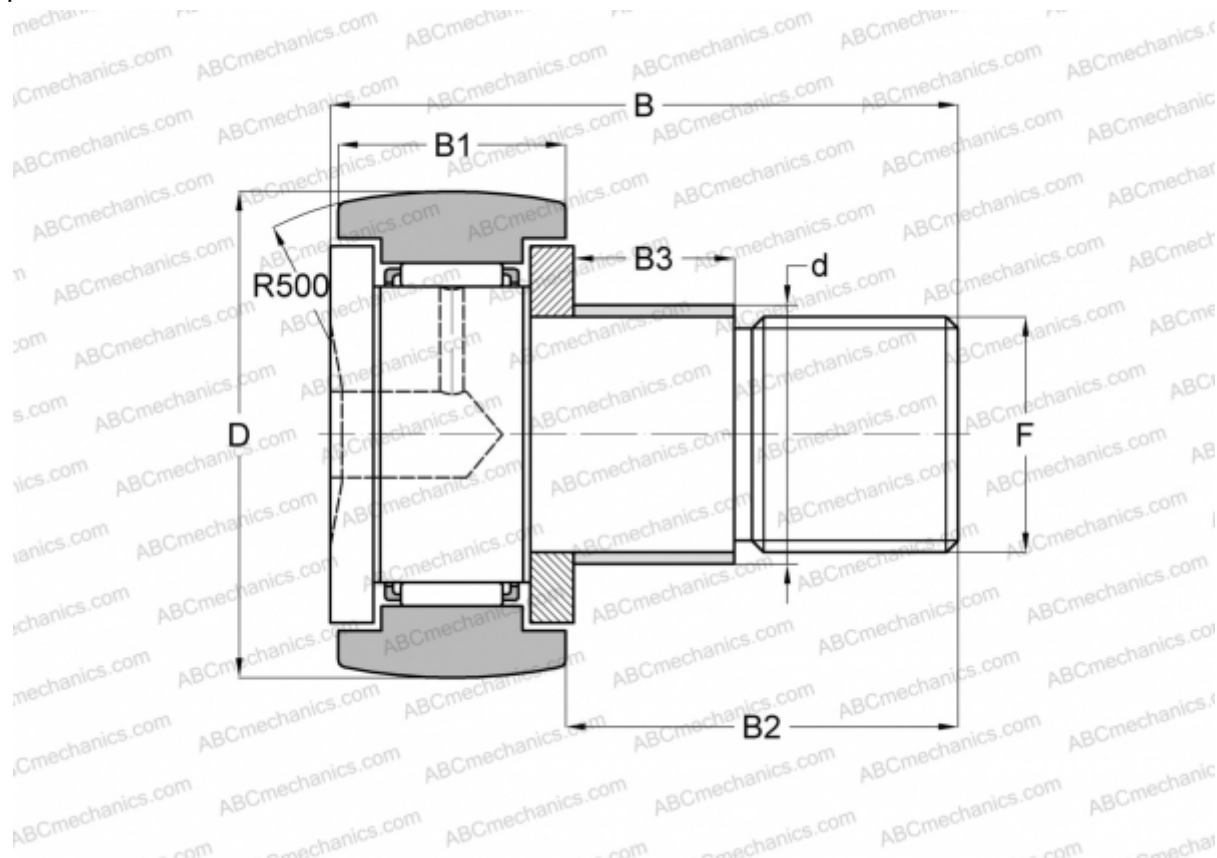


CFE 8 R IKO

Опорные ролики с цапфой

ТИП: Роликоподшипники, Опорные ролики с цапфой, С осевым центрированием, с эксцентриком



Технические характеристики

РАЗМЕРЫ, ММ

d	11,000
D	19,000
B	32,200
B1	11,000
B2	20,000
F	M8x1.25

МАССА, КГ 0,032

ПРОИЗВОДИТЕЛЬ [IKO](#)

АНАЛОГИ

ABC	KRE 19
INA	KRE 19

РАСЧЕТНЫЕ ДАННЫЕ

Номинальная динамическая грузоподъёмность, C	4,250 кН
--	----------

РАСЧЕТНЫЕ ДАННЫЕ

Номинальная статическая грузоподъёмность, Co	4,740 кН
--	----------