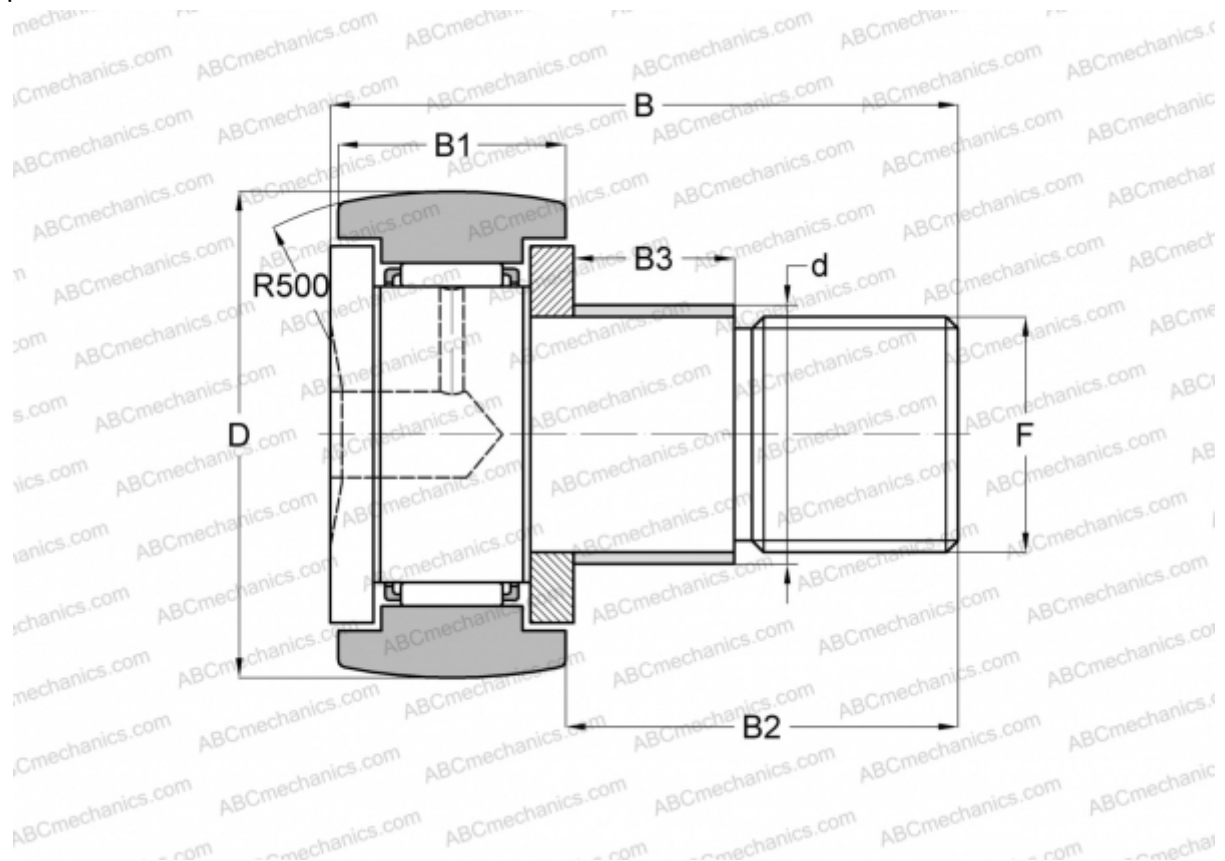


CFE 10 R IKO

Опорные ролики с цапфой

ТИП: Роликоподшипники, Опорные ролики с цапфой, С осевым центрированием, с эксцентриком



Технические характеристики

РАЗМЕРЫ, ММ

d	13,000
D	22,000
B	36,200
B1	12,000
B2	23,000
F	M10x1.25

МАССА, КГ 0,050

ПРОИЗВОДИТЕЛЬ [IKO](#)

АНАЛОГИ

ABC [CFE 10 R](#)

РАСЧЕТНЫЕ ДАННЫЕ

Номинальная динамическая грузоподъёмность, C	5,430 кН
Номинальная статическая грузоподъёмность, Co	6,890 кН