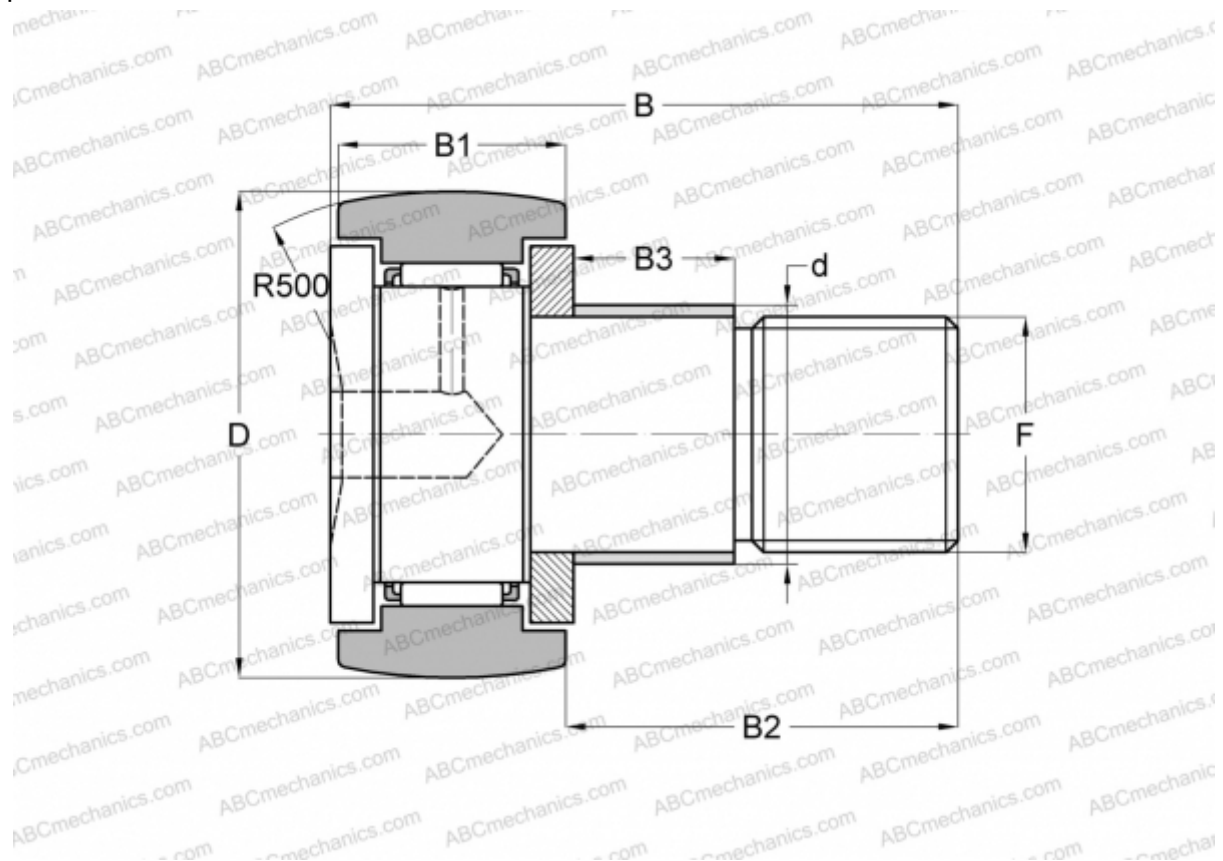


CFE 16 R IKO

Опорные ролики с цапфой

ТИП: Роликоподшипники, Опорные ролики с цапфой, С осевым центрированием, с эксцентриком



Технические характеристики

РАЗМЕРЫ, ММ

d	22,000
D	35,000
B	52,100
B1	18,000
B2	32,500
F	M16x1.5

МАССА, КГ 0,190

ПРОИЗВОДИТЕЛЬ [ИКО](#)

АНАЛОГИ

ABC [CFE 16 R](#)

РАСЧЕТНЫЕ ДАННЫЕ

Номинальная динамическая грузоподъёмность, C	12,000 кН
Номинальная статическая грузоподъёмность, Co	18,300 кН