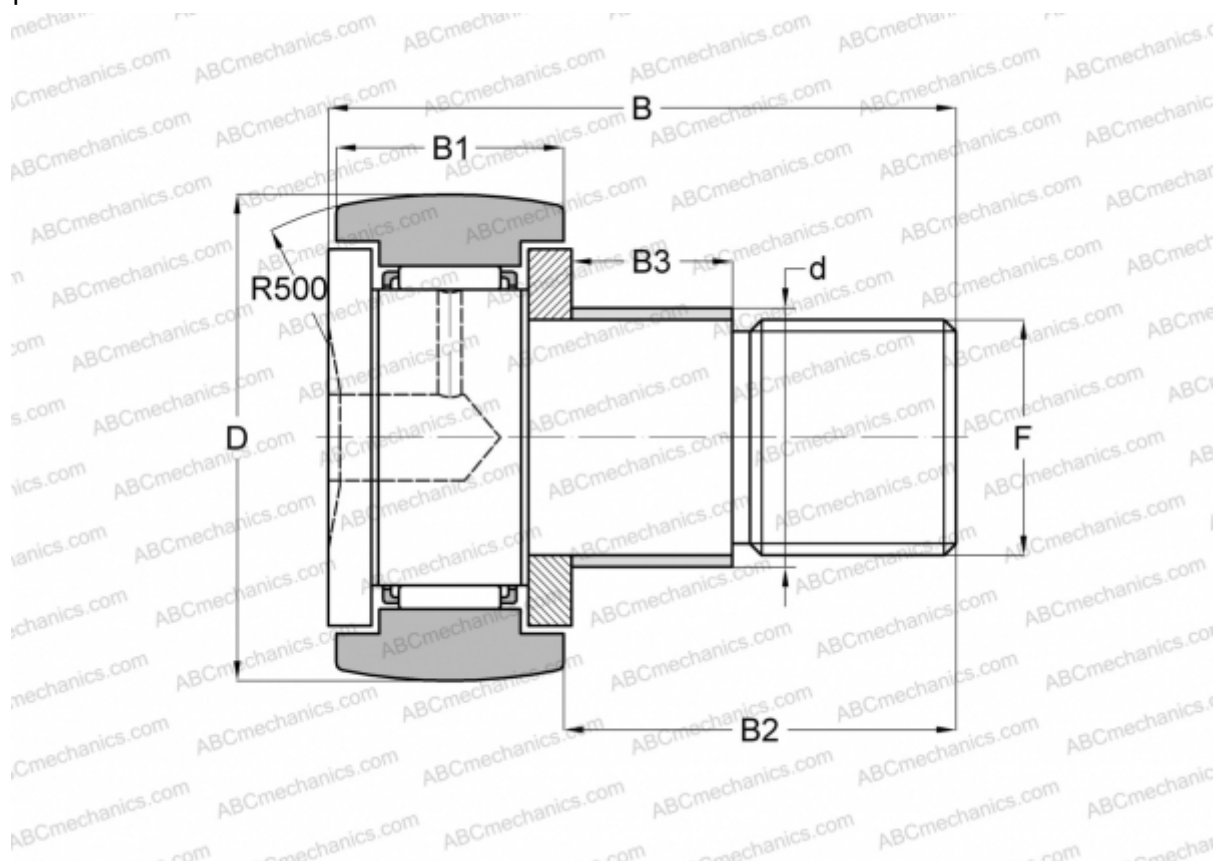


KRE 72 INA

Опорные ролики с цапфой

ТИП: Роликоподшипники, Опорные ролики с цапфой, С осевым центрированием, с эксцентриком



Технические характеристики

РАЗМЕРЫ, ММ

d	28,000
D	72,000
B	80,000
B1	29,000
B2	49,500
B3	22,000
F	M24x1.5

МАССА, КГ 1,038

ПРОИЗВОДИТЕЛЬ [INA](#)

АНАЛОГИ

ABC [KRE 72](#)