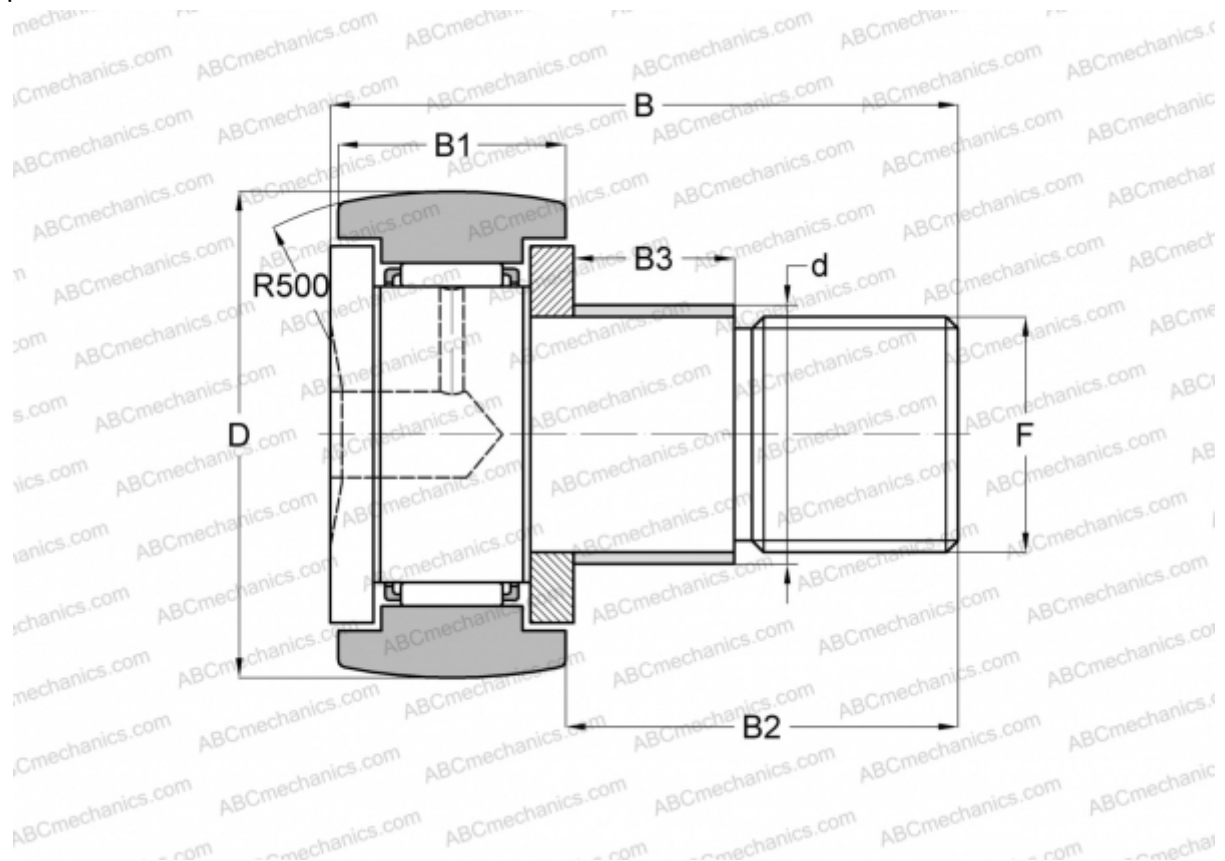


CFE 30-2 R IKO

Опорные ролики с цапфой

ТИП: Роликоподшипники, Опорные ролики с цапфой, С осевым центрированием, с эксцентриком



Технические характеристики

РАЗМЕРЫ, ММ

| | |
|----|---------|
| d | 41,000 |
| D | 90,000 |
| B | 100,000 |
| B1 | 35,000 |
| B2 | 63,000 |
| F | M30x1.5 |

МАССА, КГ 2,380

ПРОИЗВОДИТЕЛЬ [IKO](#)

АНАЛОГИ

ABC [CFE 30-2 R](#)

РАСЧЕТНЫЕ ДАННЫЕ

| | |
|--|-----------|
| Номинальная динамическая грузоподъёмность, C | 45,400 кН |
| Номинальная статическая грузоподъёмность, Co | 85,100 кН |