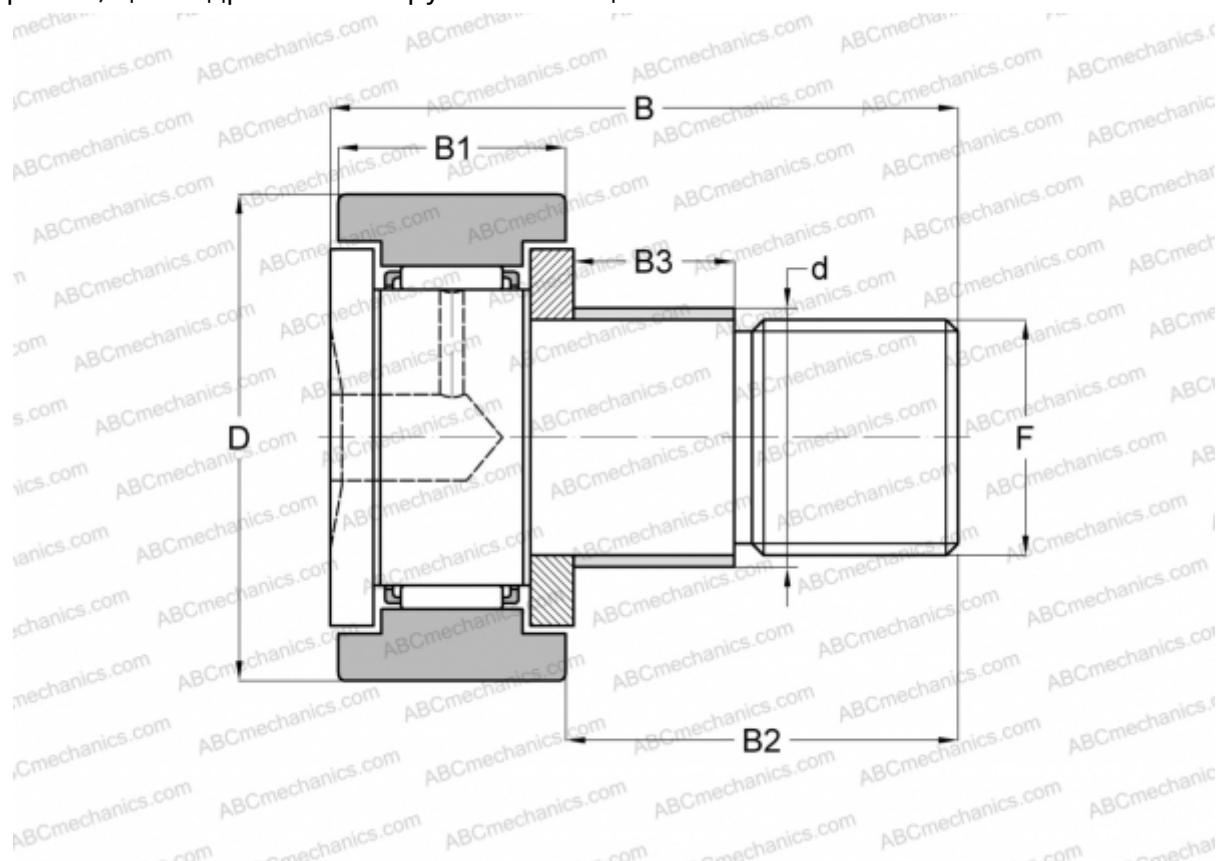


CFE 10-1 M IKO

Опорные ролики с цапфой

ТИП: Роликоподшипники, Опорные ролики с цапфой, С осевым центрированием, с эксцентриком, цилиндрическое наружное кольцо



Технические характеристики

РАЗМЕРЫ, ММ

d	13,000
D	26,000
B	36,200
B1	12,000
B2	23,000
F	M10x1

ПРОИЗВОДИТЕЛЬ

[IKO](#)

АНАЛОГИ

ABC	KRE 26 X
INA	KRE 26 X

РАСЧЕТНЫЕ ДАННЫЕ

Номинальная динамическая грузоподъёмность, C	5,430 кН
Номинальная статическая грузоподъёмность, Co	6,890 кН