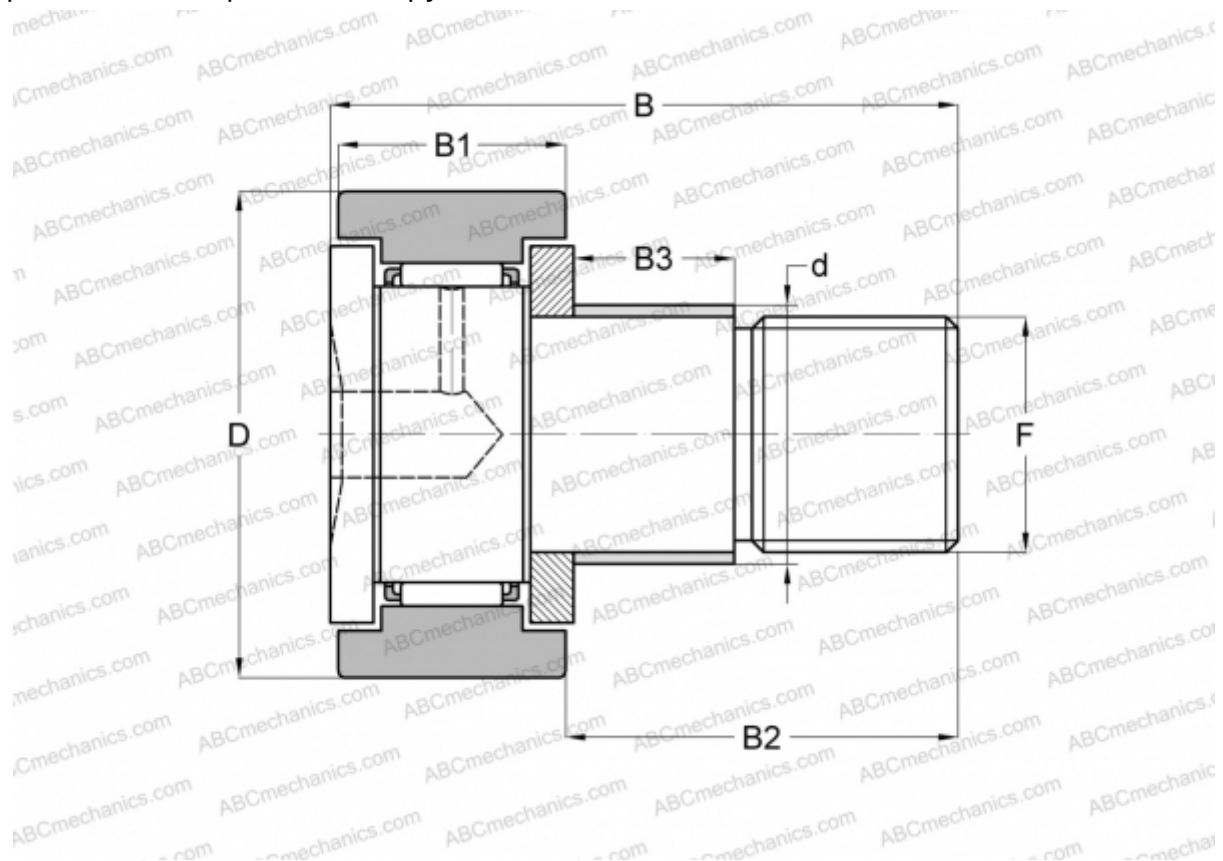


CFE 12-1 ИКО

Опорные ролики с цапфой

ТИП: Роликоподшипники, Опорные ролики с цапфой, С осевым центрированием, с эксцентриком, цилиндрическое наружное кольцо



Технические характеристики

РАЗМЕРЫ, ММ

d	16,000
D	32,000
B	40,200
B1	14,000
B2	25,000
F	M12x1.5

ПРОИЗВОДИТЕЛЬ

[ИКО](#)

АНАЛОГИ

ABC	CFE 12-1
-----	--------------------------

РАСЧЕТНЫЕ ДАННЫЕ

Номинальная динамическая грузоподъёмность, C	7,910 кН
Номинальная статическая грузоподъёмность, Co	9,790 кН