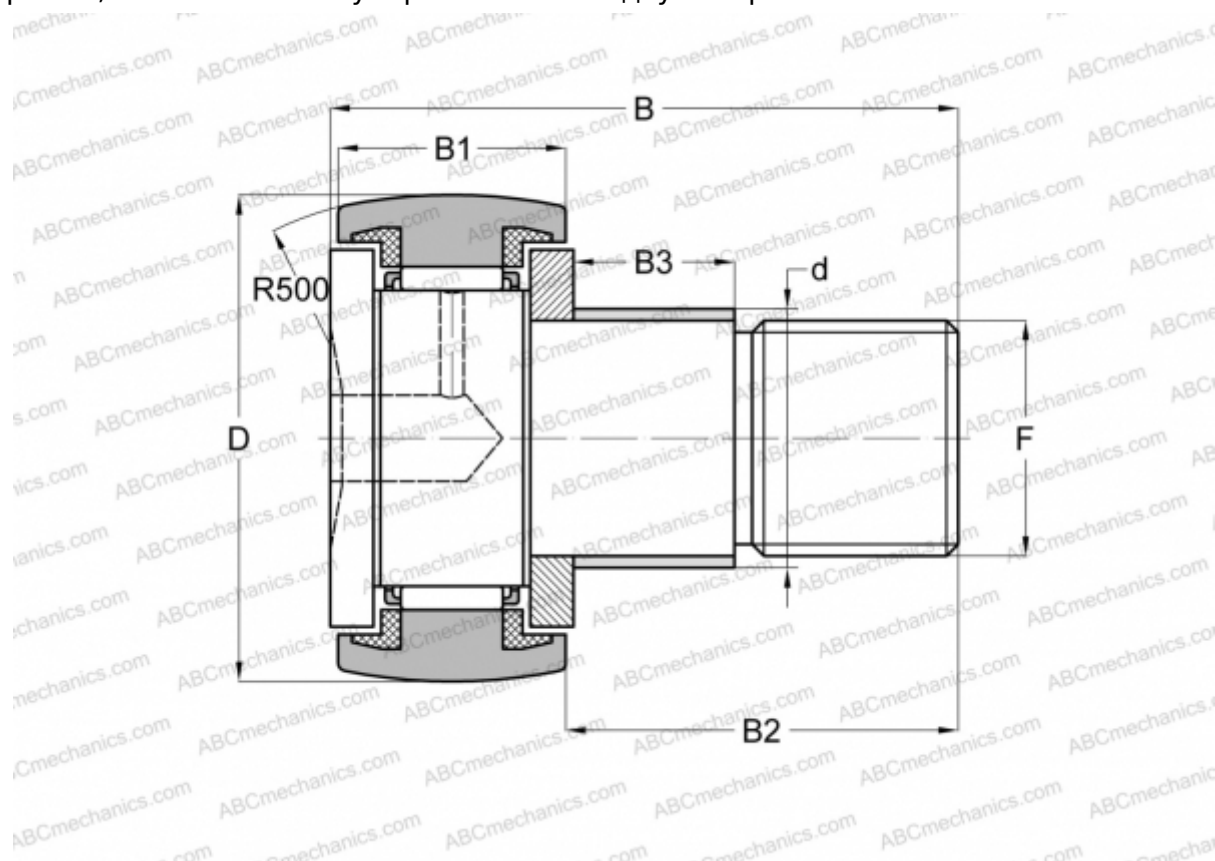


KRE 19 PPA SKF

Опорные ролики с цапфой

ТИП: Роликоподшипники, Опорные ролики с цапфой, С осевым центрированием, с эксцентриком, пластмассовые упорные шайбы с двух сторон



Технические характеристики

РАЗМЕРЫ, ММ

d	11,000
D	19,000
B	32,000
B1	11,000
B2	20,000
F	M8

МАССА, КГ

0,032

ПРОИЗВОДИТЕЛЬ

[SKF](#)

АНАЛОГИ

ABC	KRE 19 PP
INA	KRE 19 PPA
IKO	CFE 8 UUR

РАСЧЕТНЫЕ ДАННЫЕ

Номинальная динамическая грузоподъёмность, C	3,470 кН
Номинальная статическая грузоподъёмность, Co	3,800 кН
Предел усталостной прочности, Pu	0,415 кН

РАСЧЕТНЫЕ ДАННЫЕ

Предельная частота вращения	5600 об/мин
-----------------------------	-------------

ЗАМЕНЯЕТ

KRE 19 PP