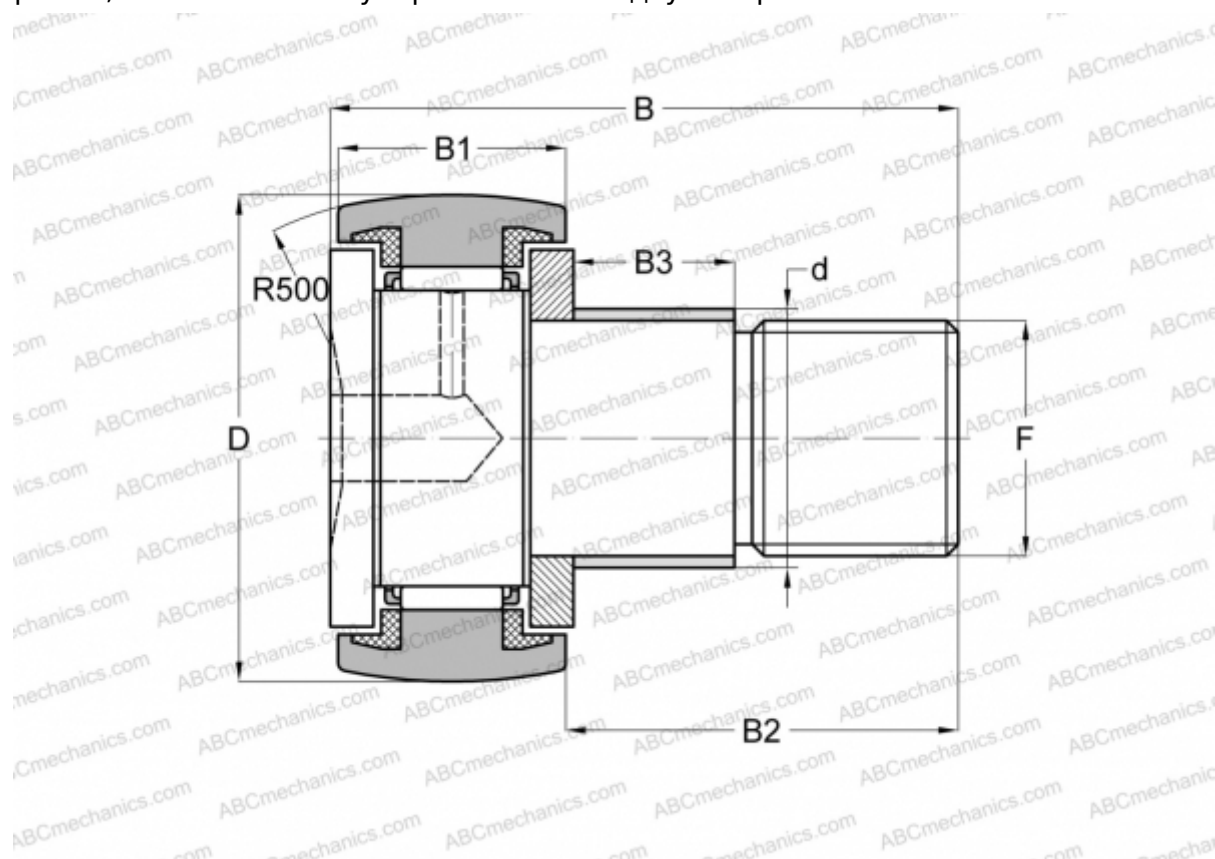


KRE 22 PP ABC

Опорные ролики с цапфой

ТИП: Роликоподшипники, Опорные ролики с цапфой, С осевым центрированием, с эксцентриком, пластмассовые упорные шайбы с двух сторон



Технические характеристики

РАЗМЕРЫ, ММ

d	13,000
D	22,000
B	36,000
B1	12,000
B2	23,000
B3	10,000
F	M10x1

ПРОИЗВОДИТЕЛЬ

[ABC](#)

АНАЛОГИ

SKF	KRE 22 PPA
IKO	CFE 10 UURM
INA	KRE22-PP