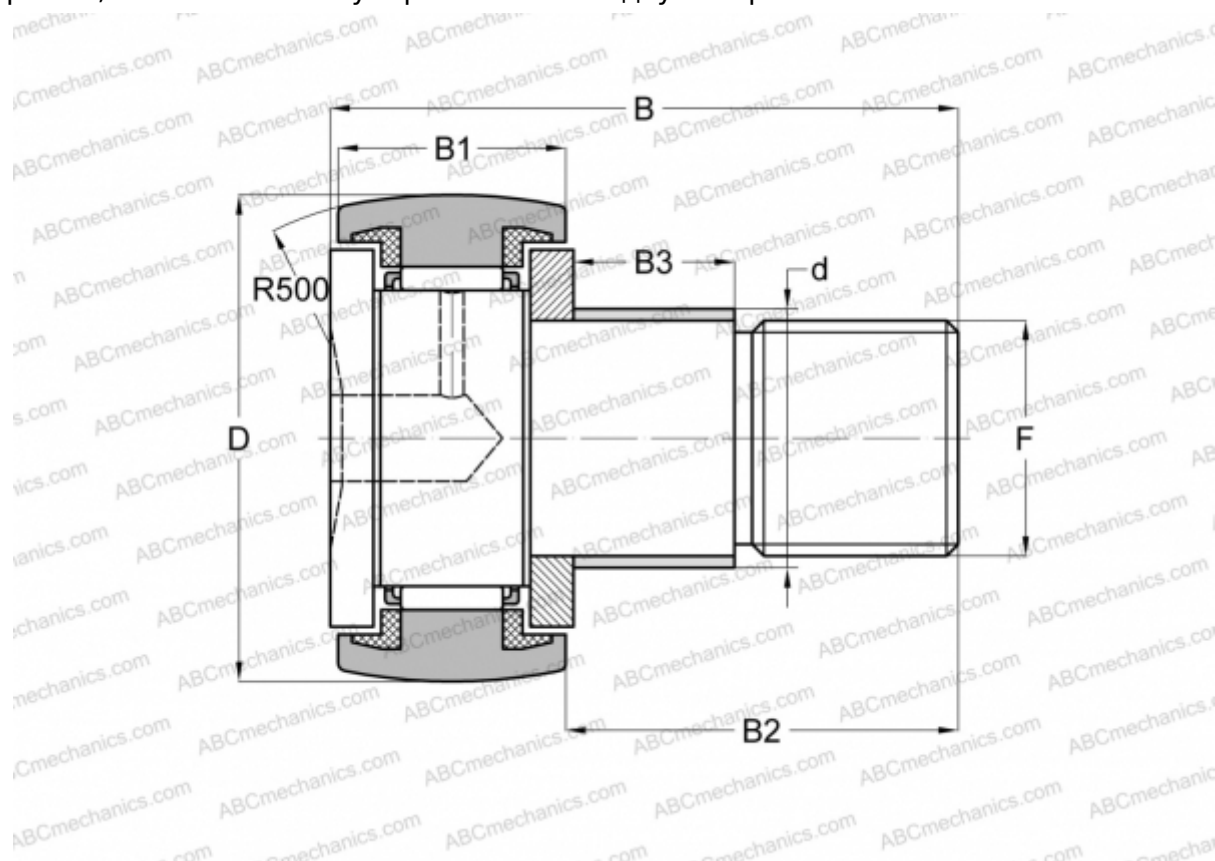


KRE 22 PPA SKF

Опорные ролики с цапфой

ТИП: Роликоподшипники, Опорные ролики с цапфой, С осевым центрированием, с эксцентриком, пластмассовые упорные шайбы с двух сторон



Технические характеристики

РАЗМЕРЫ, ММ

d	13,000
D	22,000
B	36,000
B1	12,000
B2	23,000
F	M 10x1

ПРОИЗВОДИТЕЛЬ

[SKF](#)

АНАЛОГИ

ABC	KRE 22 PP
IKO	CFE 10 UURM
INA	KRE22-PP

РАСЧЕТНЫЕ ДАННЫЕ

Номинальная динамическая грузоподъёмность, C	4,400 кН
--	----------

РАСЧЕТНЫЕ ДАННЫЕ

Номинальная статическая грузоподъёмность, Co	5,000 кН
Предел усталостной прочности, Pu	0,560 кН
Предельная частота вращения	5300 об/мин

ЗАМЕНЯЕТ

KRE 22 PP