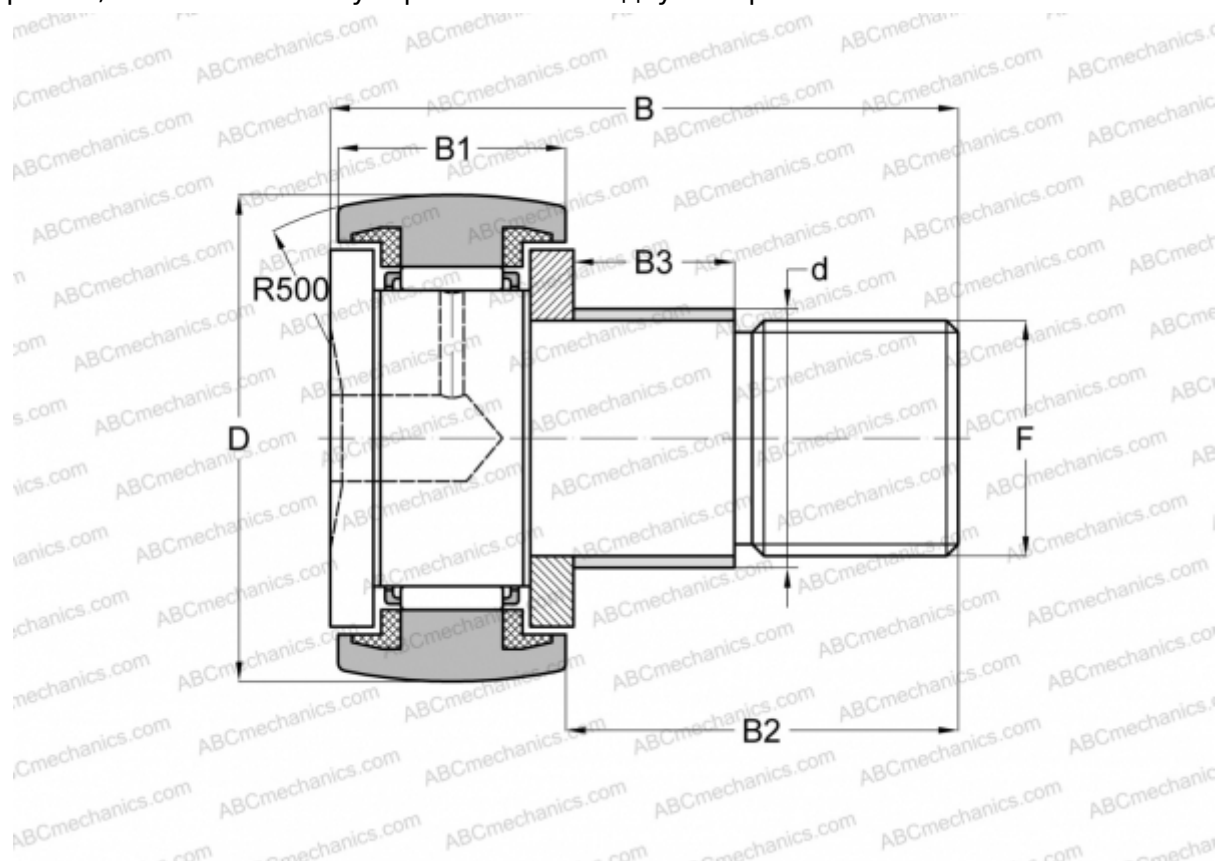


KRE 26 PPA SKF

Опорные ролики с цапфой

ТИП: Роликоподшипники, Опорные ролики с цапфой, С осевым центрированием, с эксцентриком, пластмассовые упорные шайбы с двух сторон



Технические характеристики

РАЗМЕРЫ, ММ

d	13,000
D	26,000
B	36,000
B1	12,000
B2	23,000
F	M 10x1

МАССА, КГ 0,062

ПРОИЗВОДИТЕЛЬ [SKF](#)

АНАЛОГИ

ABC	KRE 26 PP
INA	KRE 26 PPA
IKO	CFE 10-1 UURM

РАСЧЕТНЫЕ ДАННЫЕ

Номинальная динамическая грузоподъёмность, C	4,840 кН
Номинальная статическая грузоподъёмность, Co	6,000 кН
Предел усталостной прочности, Pu	0,655 кН

РАСЧЕТНЫЕ ДАННЫЕ

Предельная частота вращения	5300 об/мин
-----------------------------	-------------

ЗАМЕНЯЕТ

KRE 26 PP