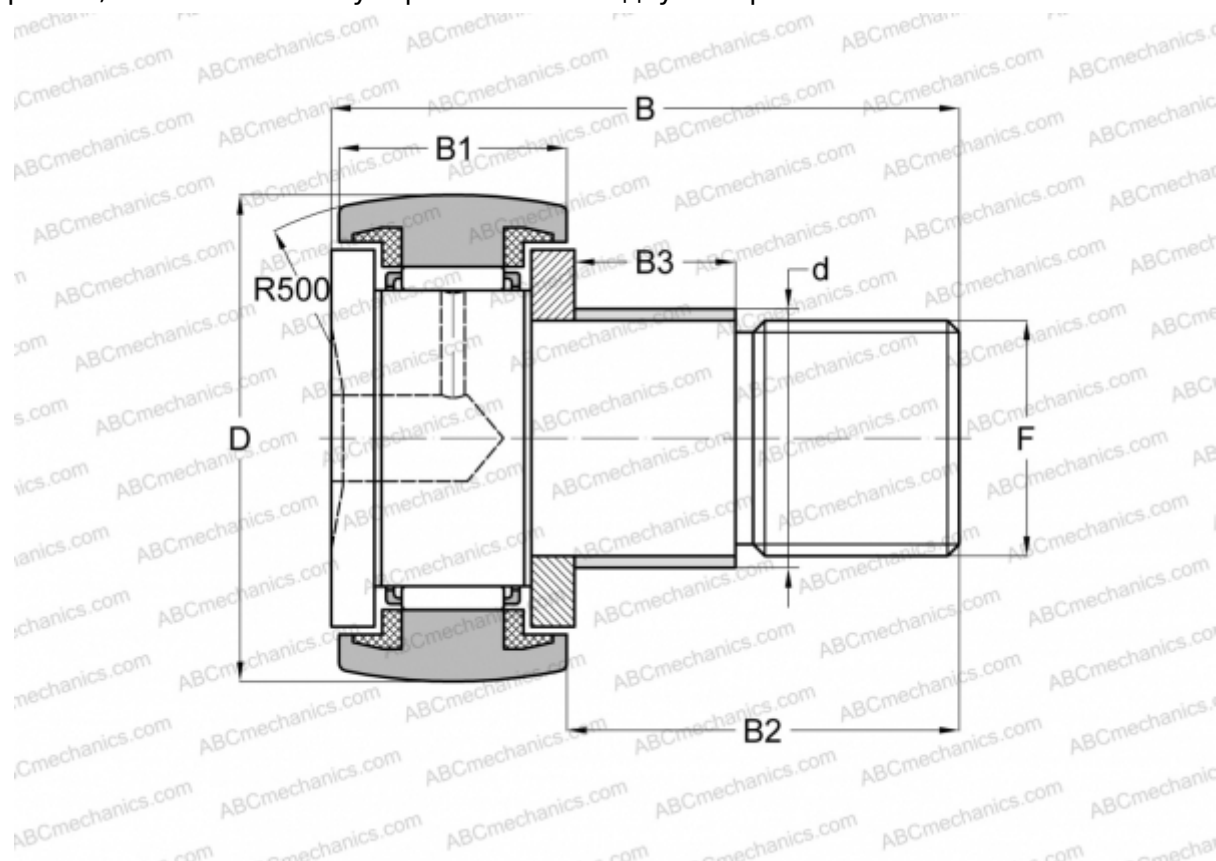


KRE 30 PPA SKF

Опорные ролики с цапфой

ТИП: Роликоподшипники, Опорные ролики с цапфой, С осевым центрированием, с эксцентриком, пластмассовые упорные шайбы с двух сторон



Технические характеристики

РАЗМЕРЫ, ММ

d	15,000
D	30,000
B	40,000
B1	14,000
B2	25,000
F	M 12x1.5

МАССА, КГ 0,093

ПРОИЗВОДИТЕЛЬ [SKF](#)

АНАЛОГИ

ABC	KRE 30 PP
INA	KRE 30 PPA

РАСЧЕТНЫЕ ДАННЫЕ

Номинальная динамическая грузоподъёмность, C	6,440 кН
--	----------

РАСЧЕТНЫЕ ДАННЫЕ

Номинальная статическая грузоподъёмность, Co	8,000 кН
Предел усталостной прочности, Pu	0,880 кН
Предельная частота вращения	4800 об/мин

ЗАМЕНЯЕТ

KRE 30 PP