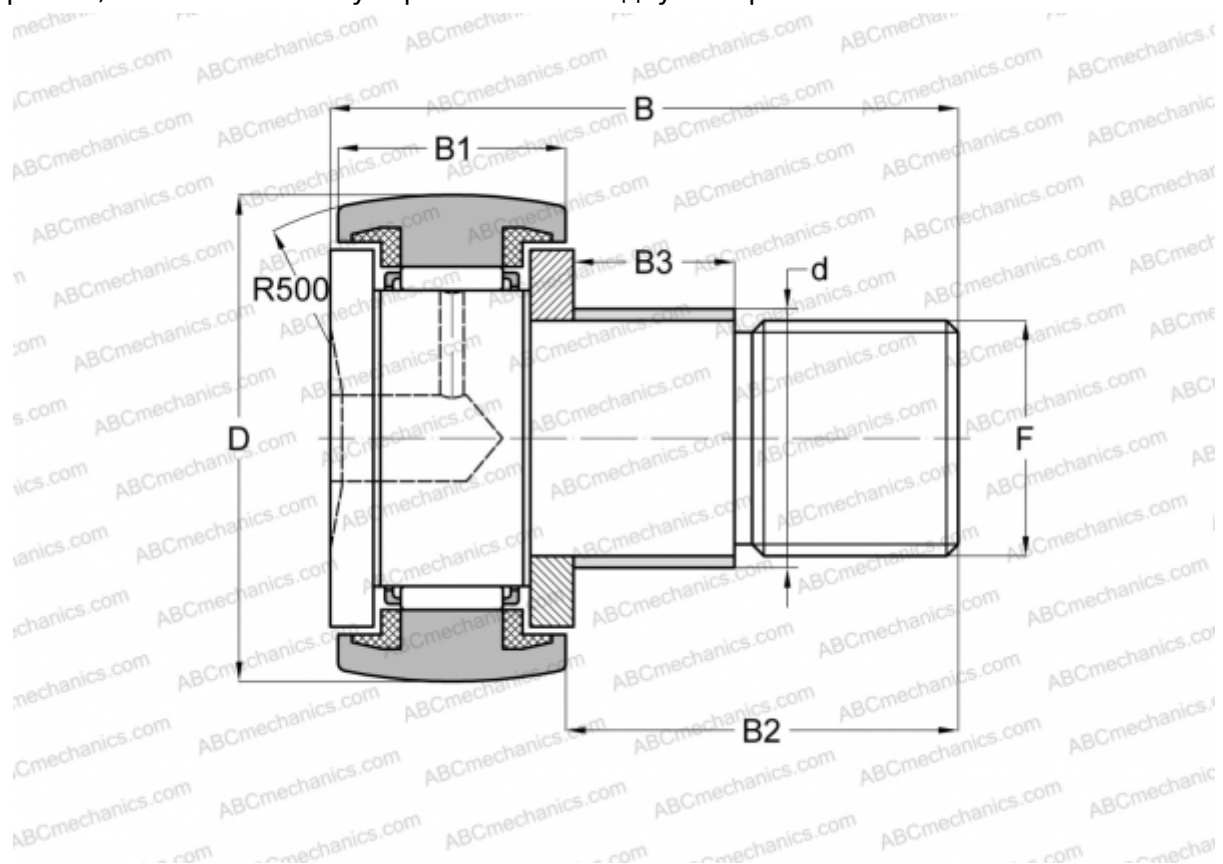


KRE 40 PP ABC

Опорные ролики с цапфой

ТИП: Роликоподшипники, Опорные ролики с цапфой, С осевым центрированием, с эксцентриком, пластмассовые упорные шайбы с двух сторон



Технические характеристики

РАЗМЕРЫ, ММ

d	22,000
D	40,000
B	58,000
B1	20,000
B2	36,500
B3	16,000
F	M18x1,5

МАССА, КГ 0,255

ПРОИЗВОДИТЕЛЬ [ABC](#)

АНАЛОГИ

SKF	KRE 40 PPA
INA	KRE 40 PPA