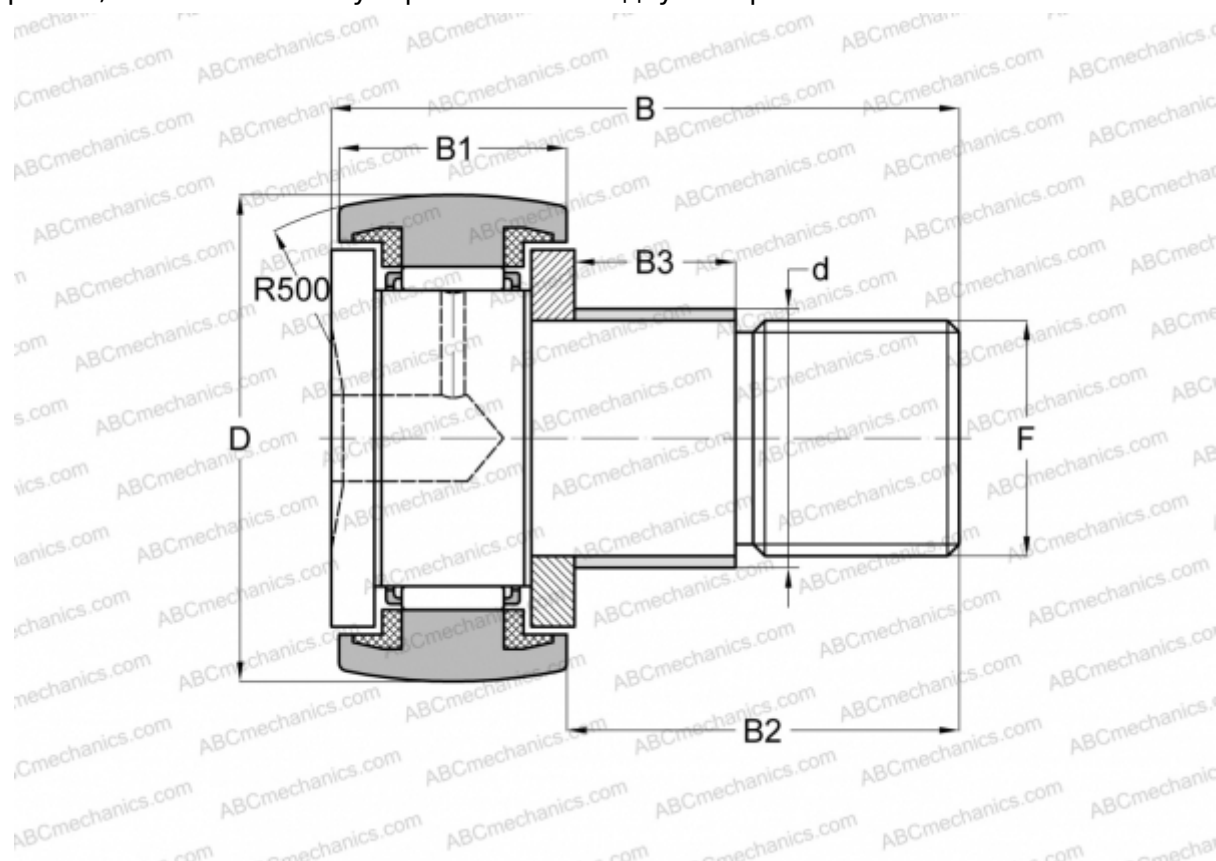


KRE 80 PPA SKF

Опорные ролики с цапфой

ТИП: Роликоподшипники, Опорные ролики с цапфой, С осевым центрированием, с эксцентриком, пластмассовые упорные шайбы с двух сторон



Технические характеристики

РАЗМЕРЫ, ММ

d	35,000
D	80,000
B	100,000
B1	35,000
B2	63,000
F	M 30x1.5

МАССА, КГ 1,665

ПРОИЗВОДИТЕЛЬ [SKF](#)

АНАЛОГИ

ABC	KRE 80 PP
INA	KRE 80 PPA

РАСЧЕТНЫЕ ДАННЫЕ

Номинальная динамическая грузоподъёмность, C	36,900 кН
--	-----------

РАСЧЕТНЫЕ ДАННЫЕ

Номинальная статическая грузоподъёмность, Co	72,000 кН
Предел усталостной прочности, Pu	9,000 кН
Предельная частота вращения	1800 об/мин

ЗАМЕНЯЕТ

KRE 80 PP