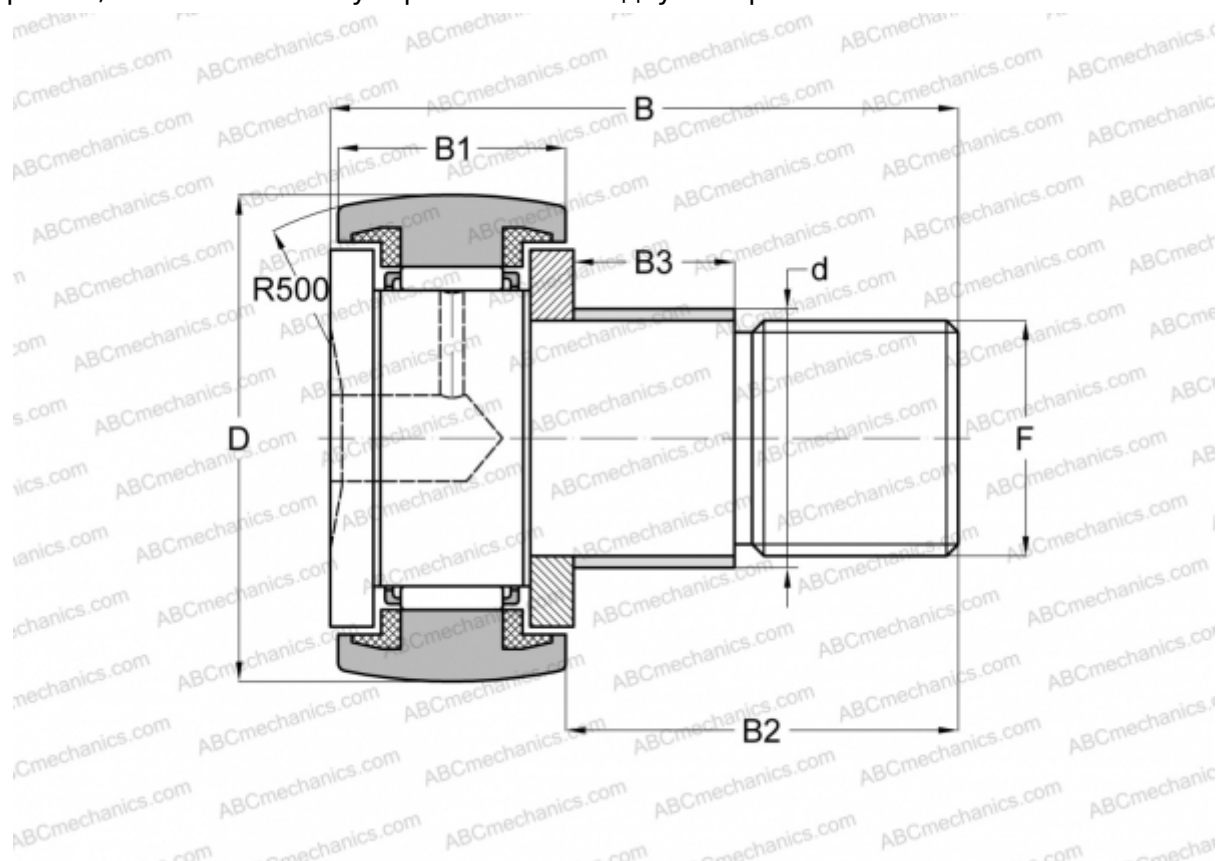


## CFE 18 R ИКО

Опорные ролики с цапфой

ТИП: Роликоподшипники, Опорные ролики с цапфой, С осевым центрированием, с эксцентриком, пластмассовые упорные шайбы с двух сторон



### Технические характеристики

#### РАЗМЕРЫ, ММ

d	24,000
D	40,000
B	58,100
B1	20,000
B2	36,500
F	M18x1.5

**МАССА, КГ** 0,280

**ПРОИЗВОДИТЕЛЬ** [ИКО](#)

#### РАСЧЕТНЫЕ ДАННЫЕ

Номинальная динамическая грузоподъёмность, C	14,800 кН
Номинальная статическая грузоподъёмность, Co	25,200 кН