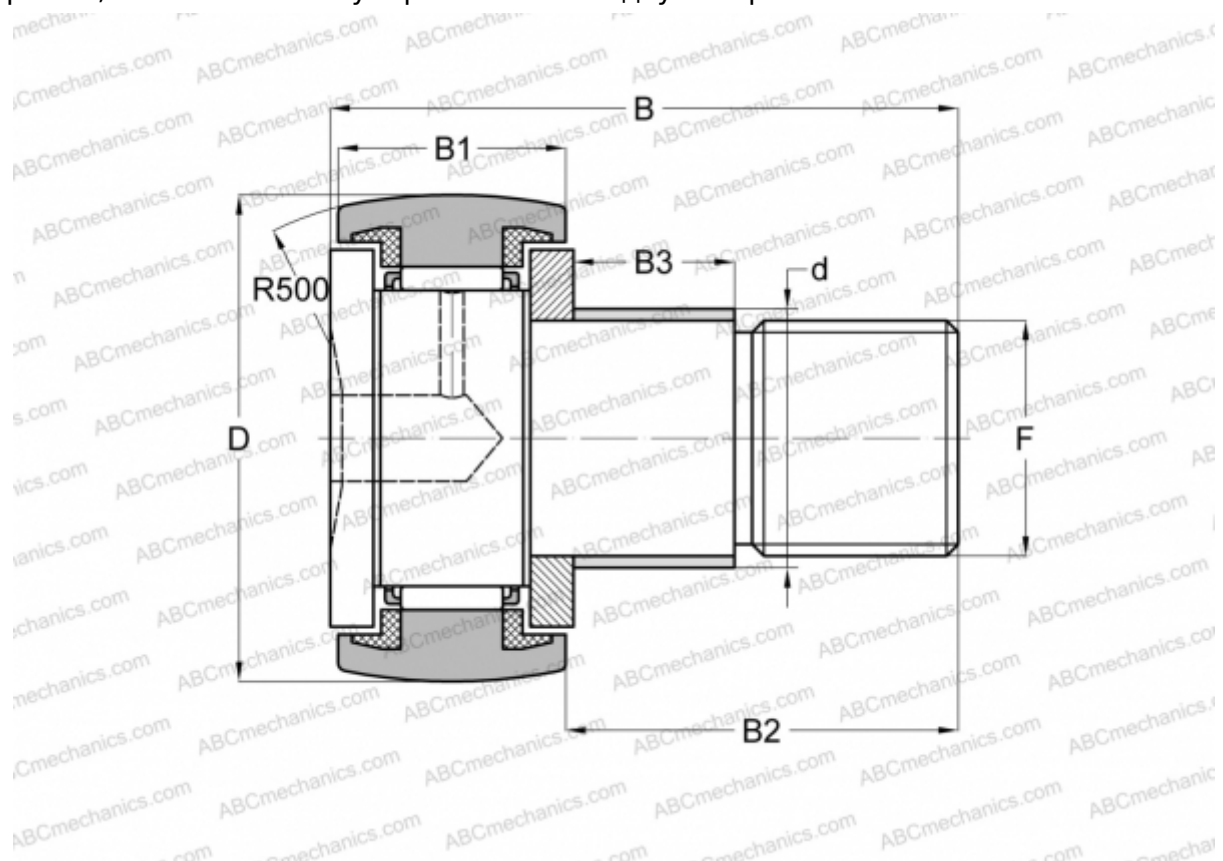


CFE 20 R IKO

Опорные ролики с цапфой

ТИП: Роликоподшипники, Опорные ролики с цапфой, С осевым центрированием, с эксцентриком, пластмассовые упорные шайбы с двух сторон



Технические характеристики

РАЗМЕРЫ, ММ

| | |
|----|---------|
| d | 27,000 |
| D | 52,000 |
| B | 66,100 |
| B1 | 24,000 |
| B2 | 40,500 |
| F | M20x1.5 |

МАССА, КГ 0,500

ПРОИЗВОДИТЕЛЬ [IKO](#)

РАСЧЕТНЫЕ ДАННЫЕ

| | |
|--|-----------|
| Номинальная динамическая грузоподъёмность, C | 20,700 кН |
| Номинальная статическая грузоподъёмность, Co | 34,600 кН |