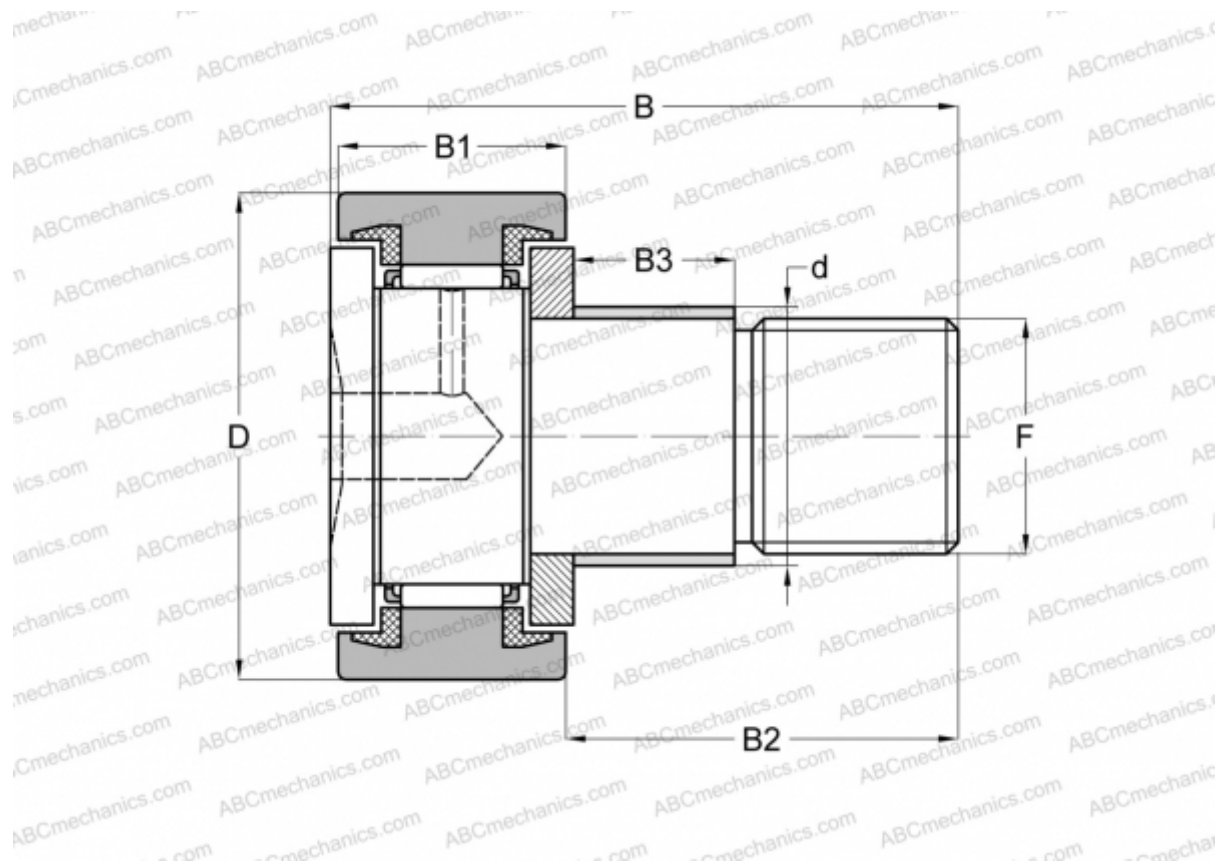


CFE 30-1 UU IKO

Опорные ролики с цапфой

ТИП: Роликоподшипники, Опорные ролики с цапфой, С осевым центрированием, с эксцентриком, пластмассовые упорные шайбы с двух сторон, цилиндрическое наружное кольцо



Технические характеристики

РАЗМЕРЫ, ММ

d	41,000
D	85,000
B	100,000
B1	35,000
B2	63,000
F	M30x1.5

МАССА, КГ 2,190

ПРОИЗВОДИТЕЛЬ [IKO](#)

РАСЧЕТНЫЕ ДАННЫЕ

Номинальная динамическая грузоподъёмность, C	45,400 кН
Номинальная статическая грузоподъёмность, Co	85,100 кН