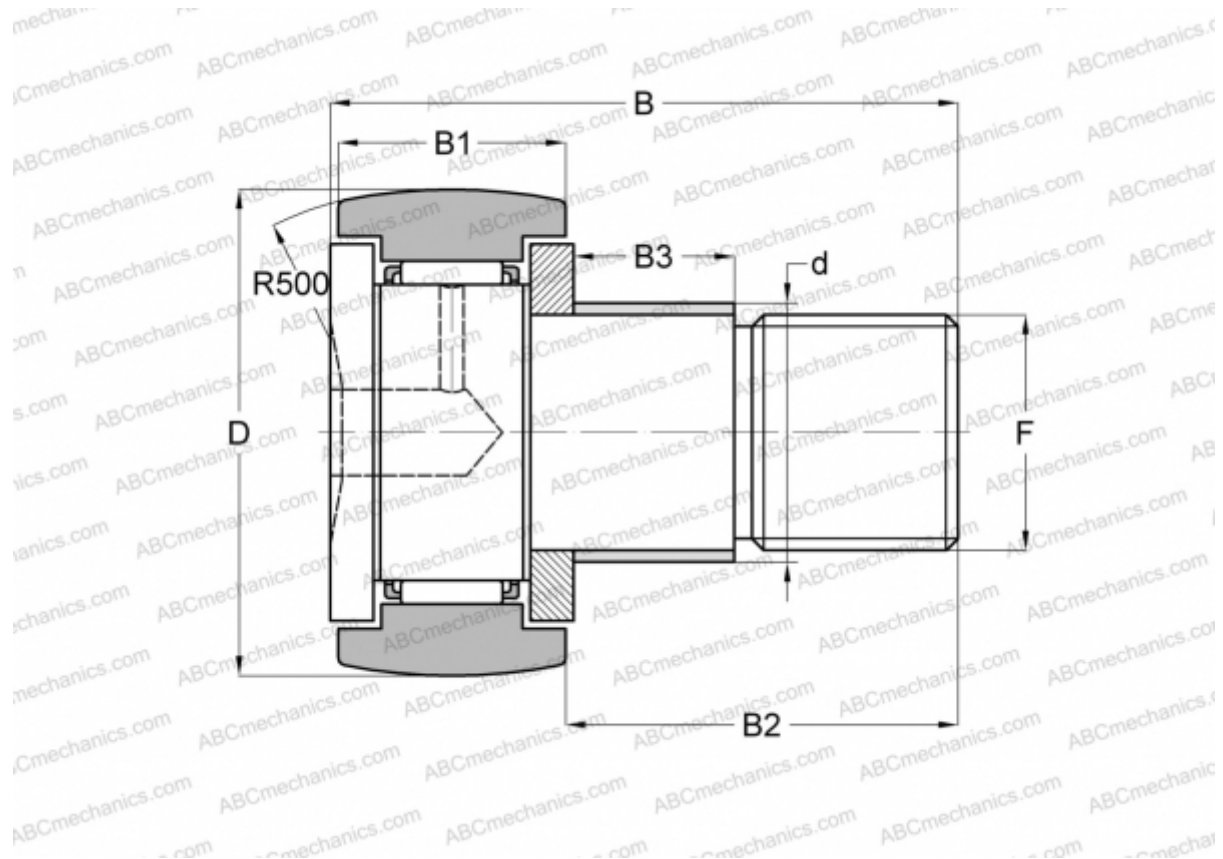


## CFE 6 BR IKO

Опорные ролики с цапфой

ТИП: Роликоподшипники, Опорные ролики с цапфой, С осевым центрированием, с эксцентриком, шестигранник



### Технические характеристики

#### РАЗМЕРЫ, ММ

d	9,000
D	16,000
B	28,200
B1	11,000
B2	16,000
F	M6x1

**МАССА, КГ** 0,021

**ПРОИЗВОДИТЕЛЬ** [IKO](#)

#### АНАЛОГИ

ABC	<a href="#">CFE 6 BR</a>
INA	<a href="#">KRE 16 SK</a>

#### РАСЧЕТНЫЕ ДАННЫЕ

Номинальная динамическая грузоподъёмность, C	3,660 кН
--	----------

#### РАСЧЕТНЫЕ ДАННЫЕ

Номинальная статическая грузоподъёмность, Co	3,650 кН
--	----------