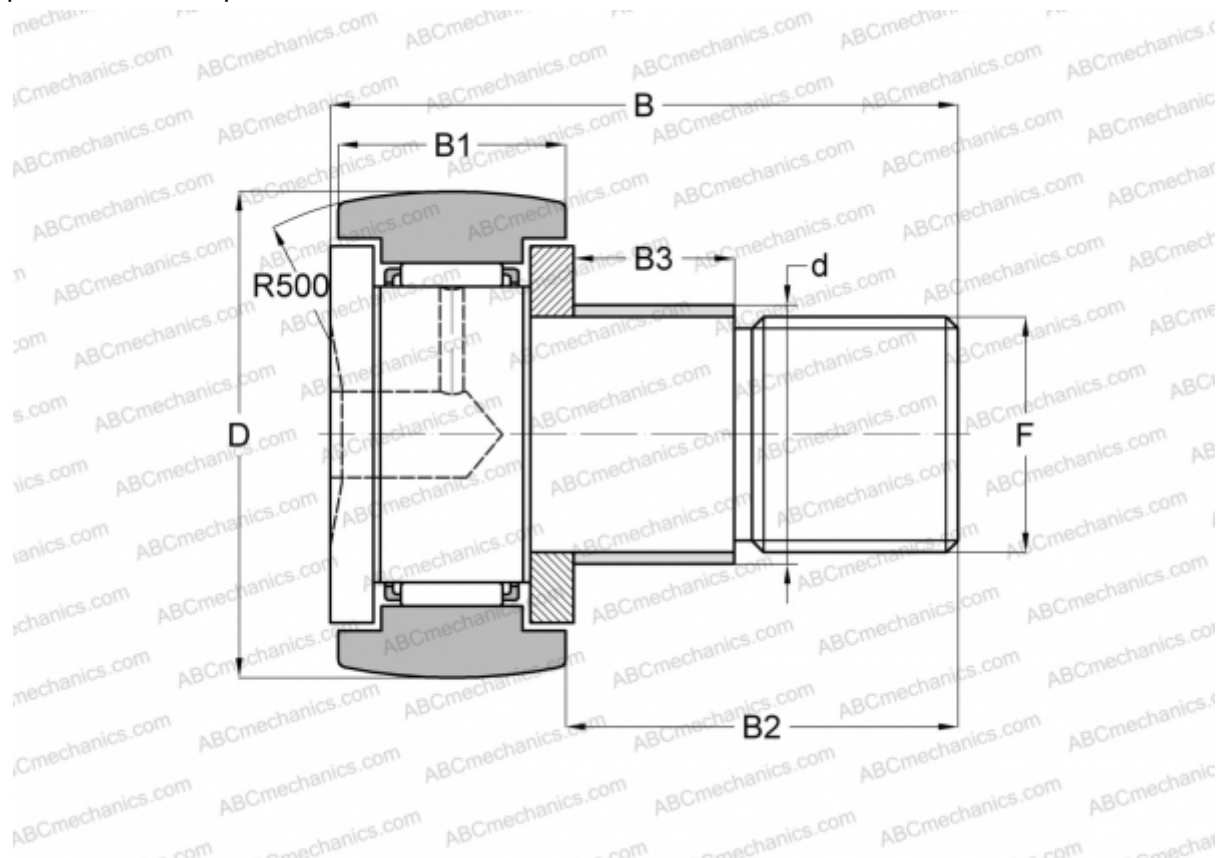


## CFE 10-1 BRM IKO

Опорные ролики с цапфой

ТИП: Роликоподшипники, Опорные ролики с цапфой, С осевым центрированием, с эксцентриком, шестигранник



### Технические характеристики

#### РАЗМЕРЫ, ММ

d	13,000
D	26,000
B	36,200
B1	12,000
B2	23,000
F	M10x1

**МАССА, КГ** 0,065

**ПРОИЗВОДИТЕЛЬ** [IKO](#)

#### АНАЛОГИ

ABC	<a href="#">CFE 10-1 BRM</a>
INA	<a href="#">KRE 26 SK</a>

#### РАСЧЕТНЫЕ ДАННЫЕ

Номинальная динамическая грузоподъёмность, C	5,430 кН
--	----------

#### РАСЧЕТНЫЕ ДАННЫЕ

Номинальная статическая грузоподъёмность, Co	6,890 кН
--	----------