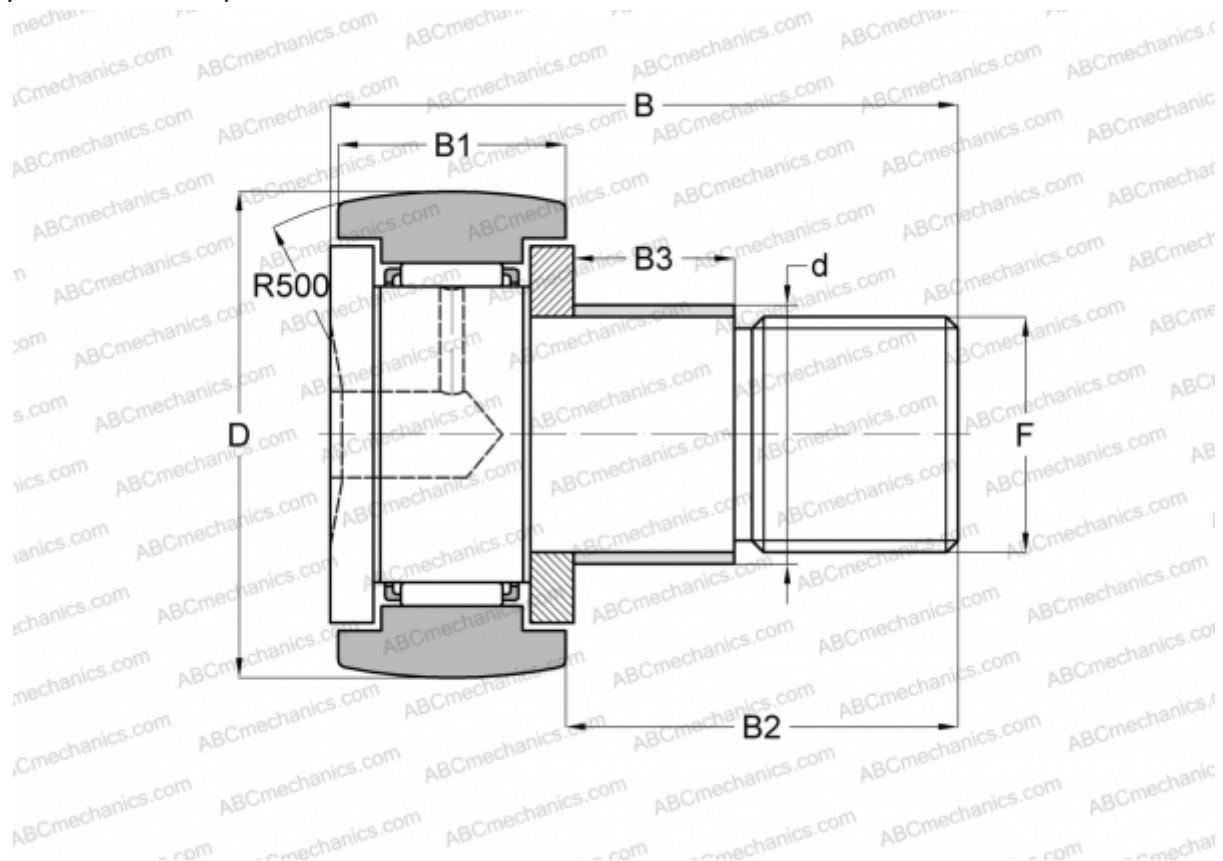


## CFE 12 BR IKO

Опорные ролики с цапфой

ТИП: Роликоподшипники, Опорные ролики с цапфой, С осевым центрированием, с эксцентриком, шестигранник



### Технические характеристики

## РАЗМЕРЫ, ММ

d	16,000
D	30,000
B	40,200
B1	14,000
B2	25,000
F	M12x1.5

**МАССА, КГ** 0,105

**ПРОИЗВОДИТЕЛЬ** [ИКО](#)

## АНАЛОГИ

ABC [CFE 12 BR](#)

## РАСЧЕТНЫЕ ДАННЫЕ

Номинальная динамическая грузоподъёмность, C 7,910 кН

Номинальная статическая грузоподъёмность, Co 9,790 кН