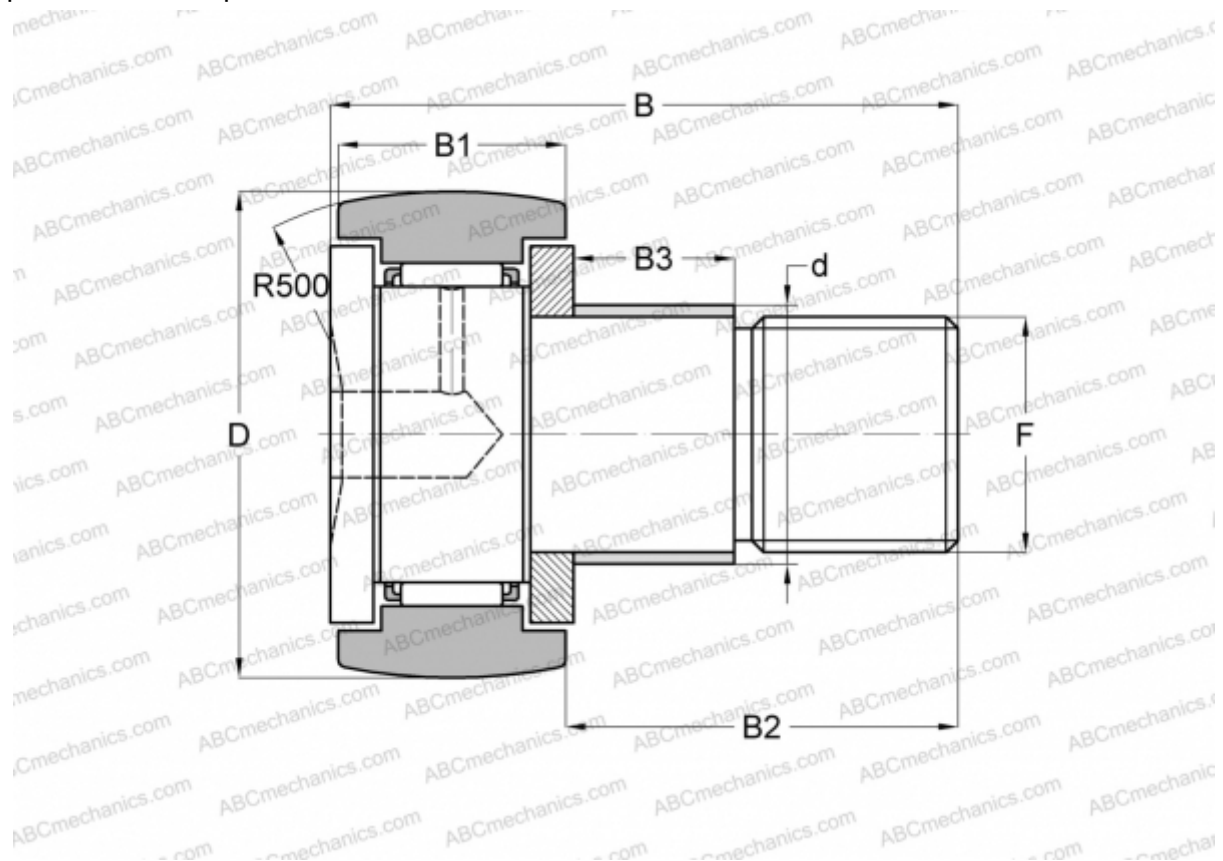


## CFE 20 BR IKO

Опорные ролики с цапфой

ТИП: Роликоподшипники, Опорные ролики с цапфой, С осевым центрированием, с эксцентриком, шестигранник



### Технические характеристики

**РАЗМЕРЫ, ММ**

d	27,000
D	52,000
B	66,100
B1	24,000
B2	40,500
F	M20x1.5

**МАССА, КГ** 0,500

**ПРОИЗВОДИТЕЛЬ** [ИКО](#)

**АНАЛОГИ**

ABC [CFE 20 BR](#)

**РАСЧЕТНЫЕ ДАННЫЕ**

Номинальная динамическая грузоподъёмность, C	20,700 кН
Номинальная статическая грузоподъёмность, Co	34,600 кН