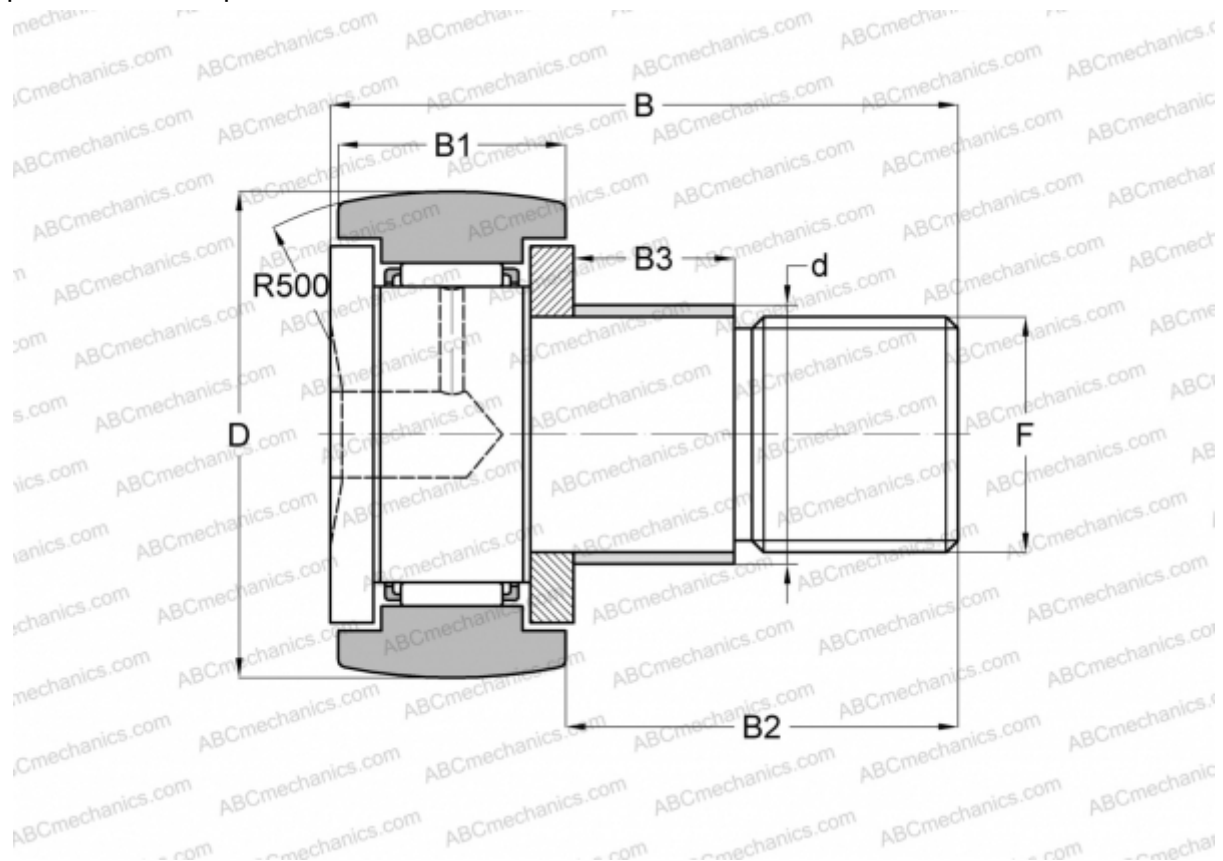


CFE 20-1 BR ИКО

Опорные ролики с цапфой

ТИП: Роликоподшипники, Опорные ролики с цапфой, С осевым центрированием, с эксцентриком, шестигранник



Технические характеристики

РАЗМЕРЫ, ММ

d	27,000
D	47,000
B	66,100
B1	24,000
B2	40,500
F	M20x1.5

МАССА, КГ 0,425

ПРОИЗВОДИТЕЛЬ [IKO](#)

АНАЛОГИ

ABC [CFE 20-1 BR](#)

РАСЧЕТНЫЕ ДАННЫЕ

Номинальная динамическая грузоподъёмность, C	20,700 кН
Номинальная статическая грузоподъёмность, Co	34,600 кН