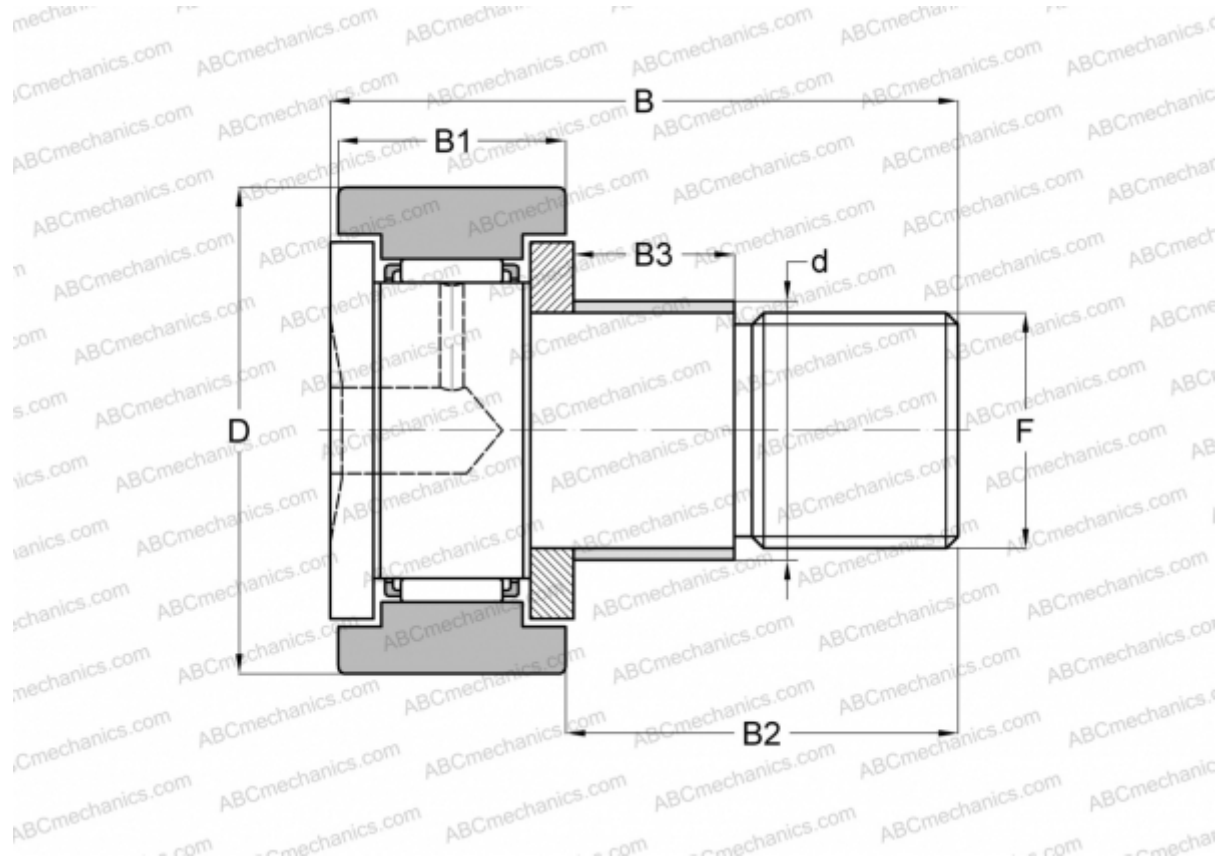


## CFE 10 В ІКО

Опорные ролики с цапфой

ТИП: Роликоподшипники, Опорные ролики с цапфой, С осевым центрированием, с эксцентриком, цилиндрическое наружное кольцо, шестигранник



### Технические характеристики

**РАЗМЕРЫ, ММ**

d	13,000
D	22,000
B	36,200
B1	12,000
B2	23,000
F	M10x1.25

**МАССА, КГ** 0,050

**ПРОИЗВОДИТЕЛЬ** [ИКО](#)

**АНАЛОГИ**

ABC [CFE 10 B](#)

**РАСЧЕТНЫЕ ДАННЫЕ**

Номинальная динамическая грузоподъёмность, C	5,430 кН
Номинальная статическая грузоподъёмность, Co	6,890 кН