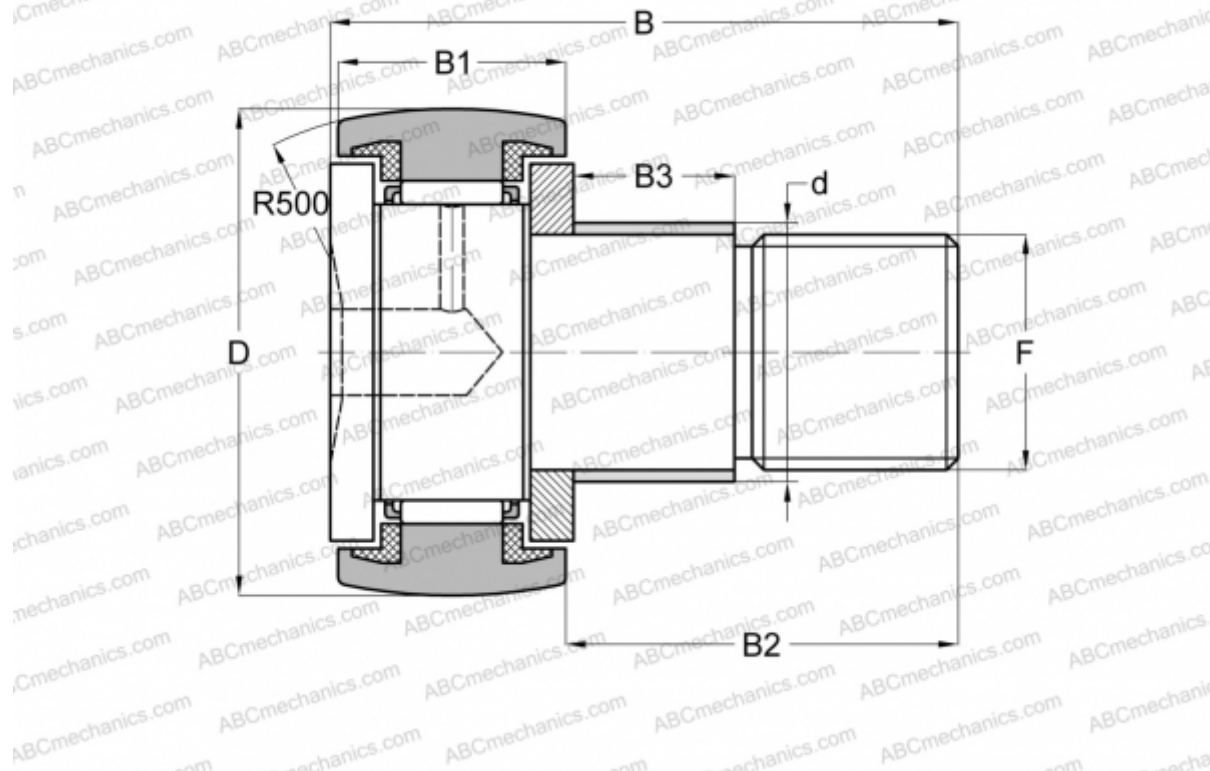


KRE 16 PPSK INA

Опорные ролики с цапфой

ТИП: Роликоподшипники, Опорные ролики с цапфой, С осевым центрированием, с эксцентриком, пластмассовые упорные шайбы с двух сторон, шестигранник



Технические характеристики

РАЗМЕРЫ, ММ

d	9,000
D	16,000
B	28,200
B1	11,000
B2	16,000
F	M6x1

МАССА, КГ 0,021

ПРОИЗВОДИТЕЛЬ [INA](#)

АНАЛОГИ

ABC	CFE 6 BUUR
IKO	CFE 6 BUUR