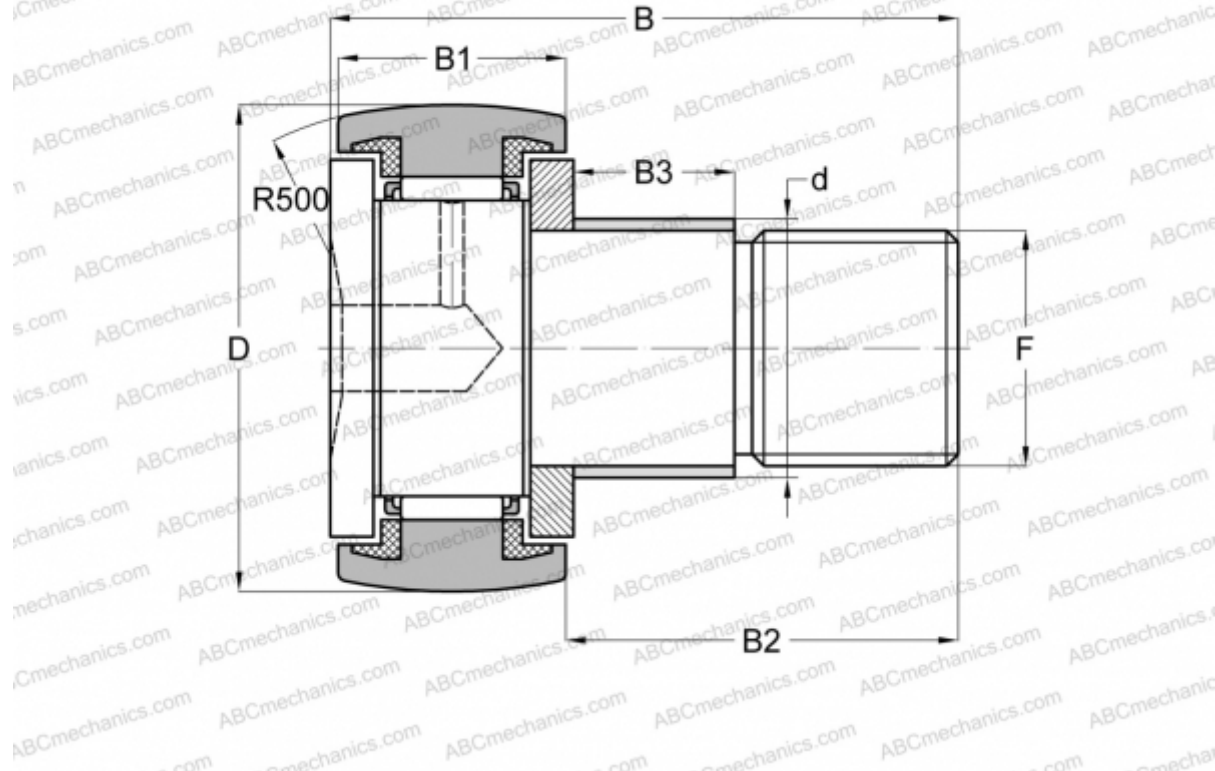


## CFE 8 BUUR IKO

Опорные ролики с цапфой

ТИП: Роликоподшипники, Опорные ролики с цапфой, С осевым центрированием, с эксцентриком, пластмассовые упорные шайбы с двух сторон, шестигранник



### Технические характеристики

#### РАЗМЕРЫ, ММ

d	11,000
D	19,000
B	32,200
B1	11,000
B2	20,000
F	M8x1.25

**МАССА, КГ** 0,032

**ПРОИЗВОДИТЕЛЬ** [IKO](#)

#### АНАЛОГИ

ABC	<a href="#">CFE 8 BUUR</a>
INA	<a href="#">KRE 19 PPSK</a>

#### РАСЧЕТНЫЕ ДАННЫЕ

Номинальная динамическая грузоподъёмность, C	4,250 кН
--	----------

#### РАСЧЕТНЫЕ ДАННЫЕ

Номинальная статическая грузоподъёмность, Co	4,740 кН
--	----------