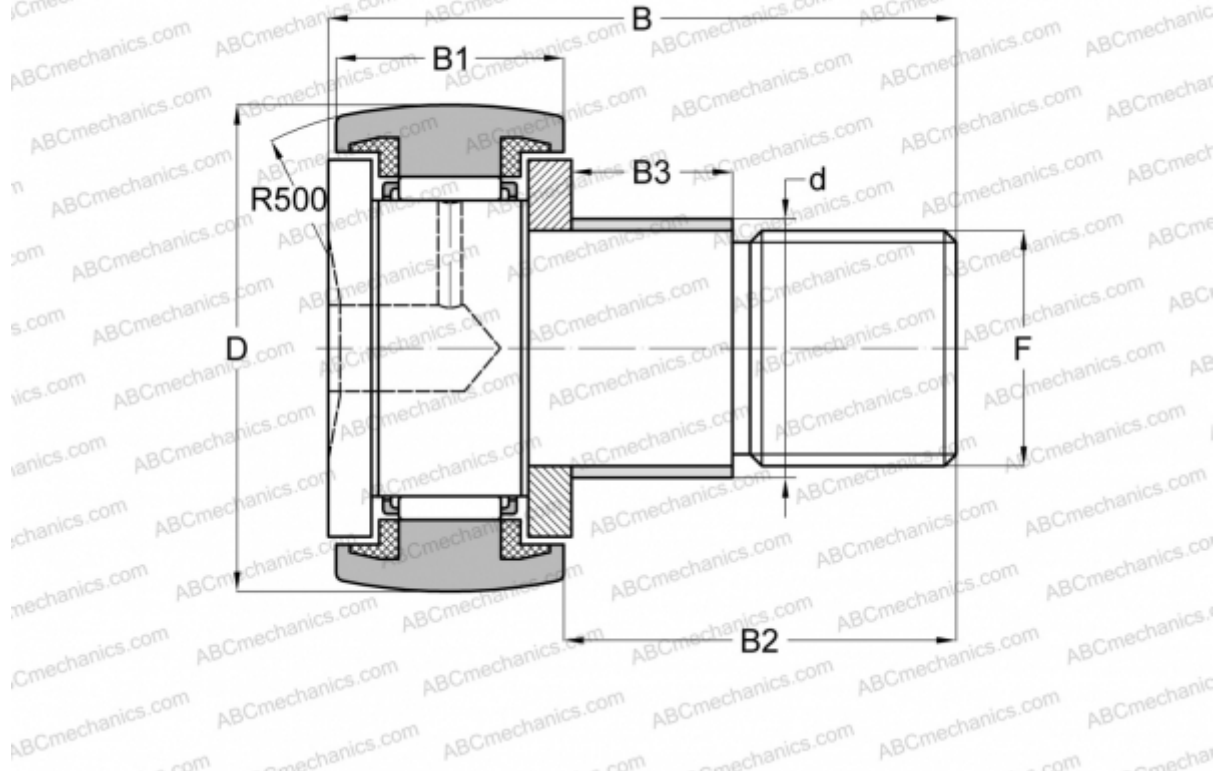


KRE 22 PPSK INA

Опорные ролики с цапфой

ТИП: Роликоподшипники, Опорные ролики с цапфой, С осевым центрированием, с эксцентриком, пластмассовые упорные шайбы с двух сторон, шестигранник



Технические характеристики

РАЗМЕРЫ, ММ

d	13,000
D	22,000
B	36,200
B1	12,000
B2	23,000
F	M10x1

МАССА, КГ 0,050

ПРОИЗВОДИТЕЛЬ [INA](#)

АНАЛОГИ

ABC	CFE 10 BUURM
IKO	CFE 10 BUURM