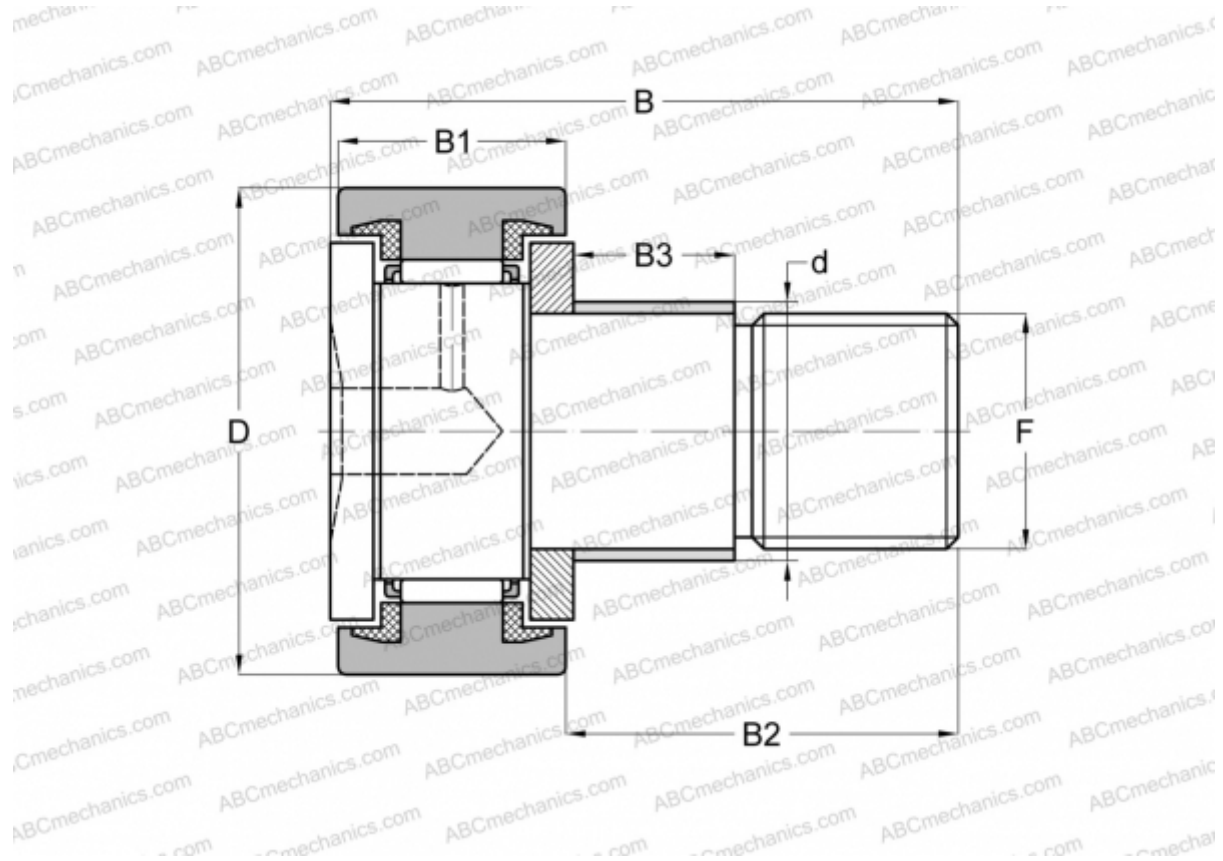


CFE 10-1 ВUUM ІКО

Опорные ролики с цапфой

ТИП: Роликоподшипники, Опорные ролики с цапфой, С осевым центрированием, с эксцентриком, пластмассовые упорные шайбы с двух сторон, цилиндрическое наружное кольцо, шестигранник



Технические характеристики

РАЗМЕРЫ, ММ

d	13,000
D	26,000
B	36,200
B1	12,000
B2	23,000
F	M10x1

МАССА, КГ 0,065

ПРОИЗВОДИТЕЛЬ [IKO](#)

АНАЛОГИ

ABC	CFE 10-1 BUUM
INA	KRE 26 PPXSK

РАСЧЕТНЫЕ ДАННЫЕ

Номинальная динамическая грузоподъёмность, C	5,430 кН
--	----------

РАСЧЕТНЫЕ ДАННЫЕ

Номинальная статическая грузоподъёмность, Co	6,890 кН
--	----------