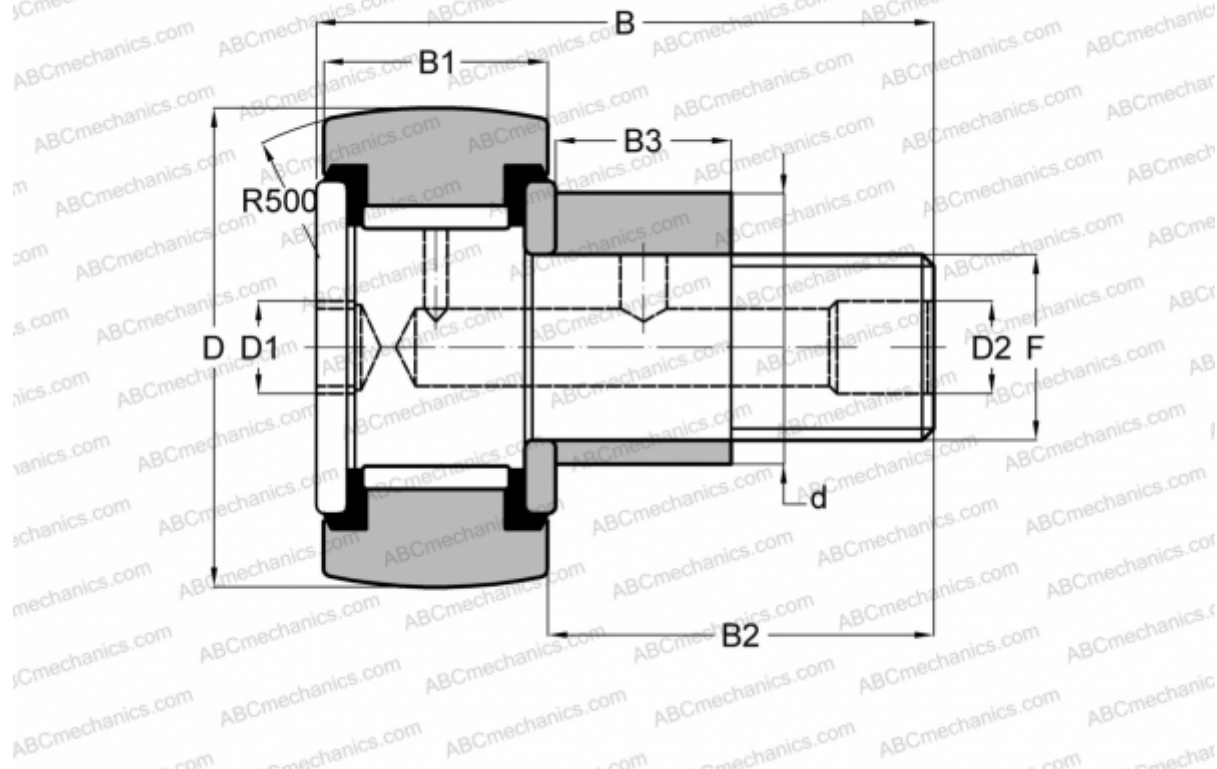


## CFE 10 VRM IKO

Опорные ролики с цапфой

ТИП: Роликоподшипники, Опорные ролики с цапфой, С осевым центрированием, эксцентриковое закрепительное кольцо, без сепаратора, двусторонние щелевые уплотнения



### Технические характеристики

#### РАЗМЕРЫ, ММ

|    |        |
|----|--------|
| d  | 13,000 |
| D  | 22,000 |
| B  | 36,200 |
| B1 | 12,000 |
| B2 | 23,000 |
| F  | M10x1  |

**МАССА, КГ** 0,051

**ПРОИЗВОДИТЕЛЬ** [IKO](#)

#### АНАЛОГИ

|     |                            |
|-----|----------------------------|
| ABC | <a href="#">CFE 10 VRM</a> |
| SKF | <a href="#">KRVE 22</a>    |

#### РАСЧЕТНЫЕ ДАННЫЕ

|                                              |          |
|----------------------------------------------|----------|
| Номинальная динамическая грузоподъёмность, C | 9,570 кН |
|----------------------------------------------|----------|

#### РАСЧЕТНЫЕ ДАННЫЕ

|                                              |           |
|----------------------------------------------|-----------|
| Номинальная статическая грузоподъёмность, Co | 14,500 кН |
|----------------------------------------------|-----------|