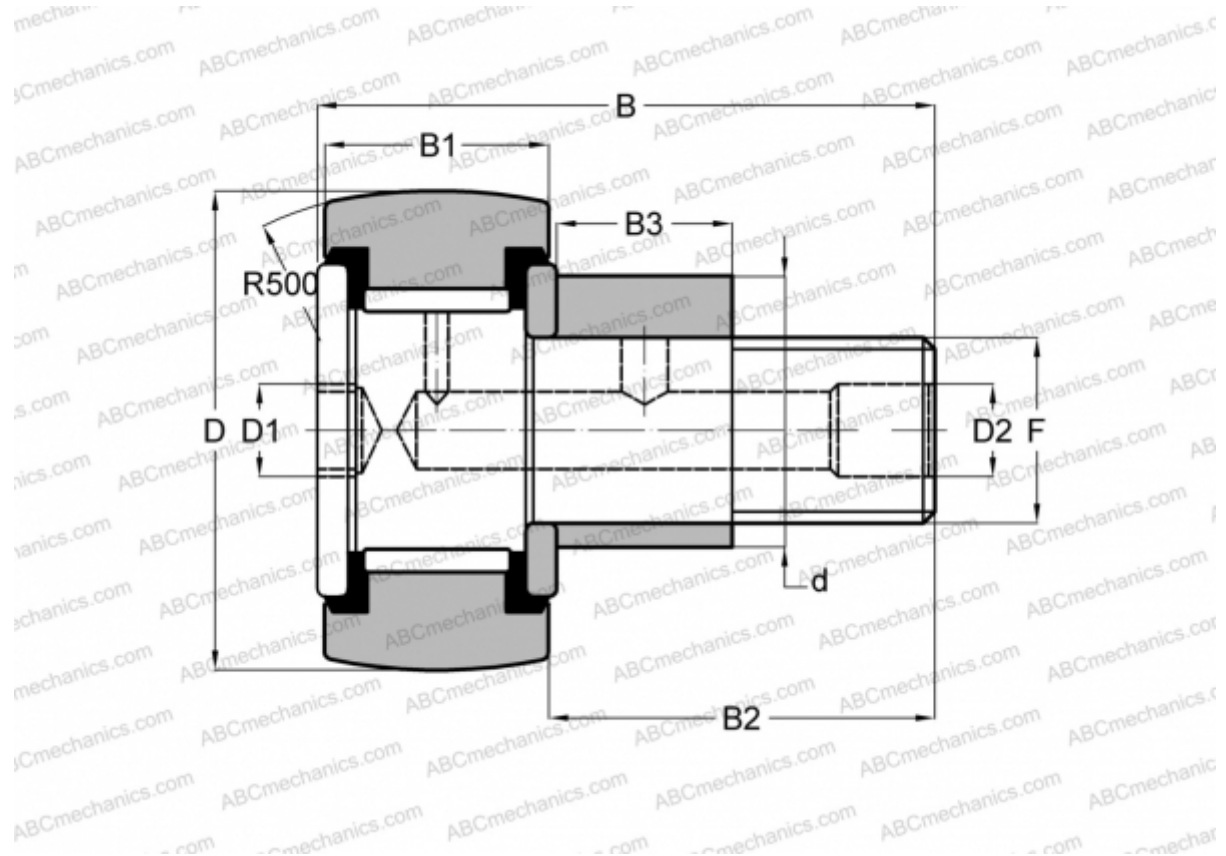


## CFE 10 VUUR IKO

Опорные ролики с цапфой

ТИП: Роликоподшипники, Опорные ролики с цапфой, С осевым центрированием, эксцентриковое закрепительное кольцо, без сепаратора, пластмассовые упорные шайбы с двух сторон



### Технические характеристики

**РАЗМЕРЫ, ММ**

|    |          |
|----|----------|
| d  | 13,000   |
| D  | 22,000   |
| B  | 36,200   |
| B1 | 12,000   |
| B2 | 23,000   |
| F  | M10x1.25 |

**МАССА, КГ** 0,051

**ПРОИЗВОДИТЕЛЬ** [IKO](#)

**АНАЛОГИ**

ABC [CFE 10 VUUR](#)

**РАСЧЕТНЫЕ ДАННЫЕ**

|  |           |
|--|-----------|
| Номинальная динамическая грузоподъёмность, C | 9,570 кН  |
| Номинальная статическая грузоподъёмность, Co | 14,500 кН |