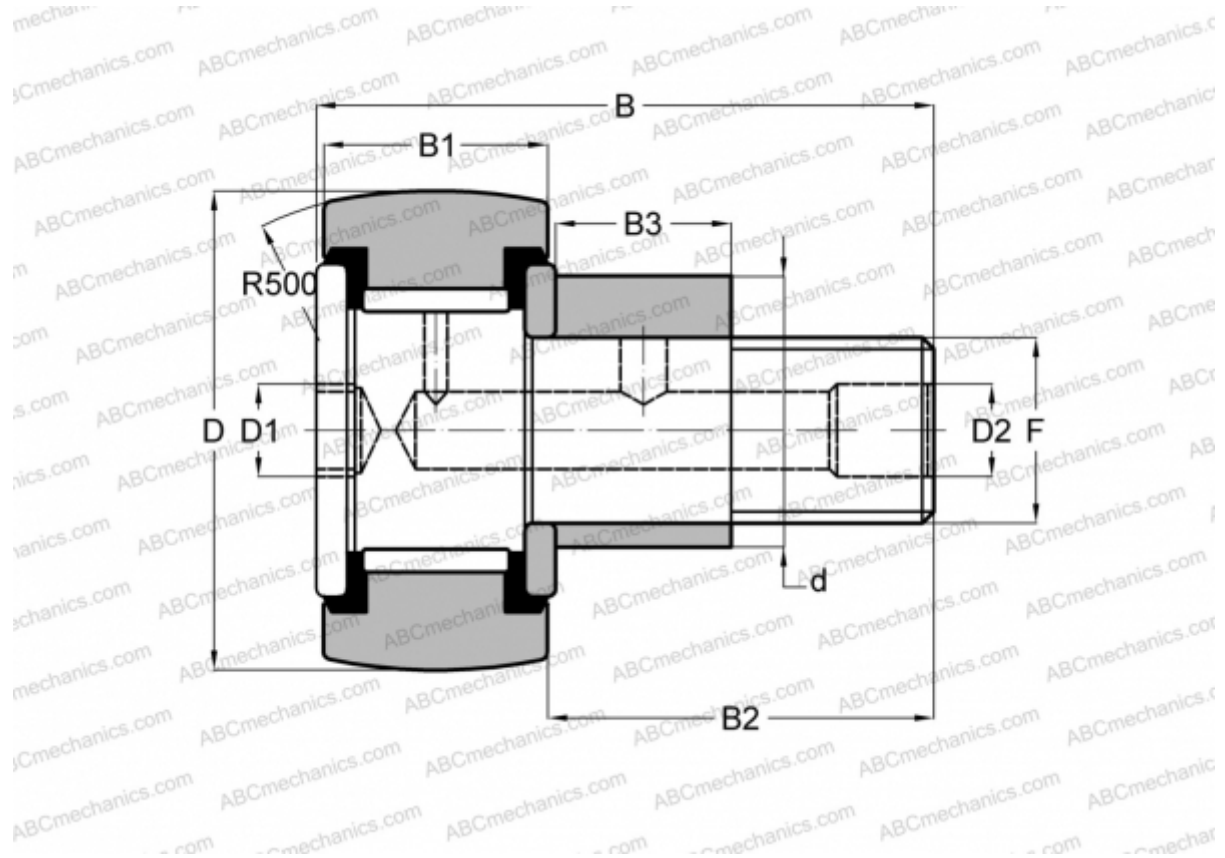


CFE 10-1 VBR ИКО

Опорные ролики с цапфой

ТИП: Роликоподшипники, Опорные ролики с цапфой, С осевым центрированием, эксцентриковое закрепительное кольцо, без сепаратора, двусторонние щелевые уплотнения, шестигранник



Технические характеристики

РАЗМЕРЫ, ММ

d	13,000
D	26,000
B	36,200
B1	12,000
B2	23,000
F	M10x1.25

МАССА, КГ 0,066

ПРОИЗВОДИТЕЛЬ [ИКО](#)

АНАЛОГИ

ABC [CFE 10-1 VBR](#)

РАСЧЕТНЫЕ ДАННЫЕ

Номинальная динамическая грузоподъёмность, C	9,570 кН
Номинальная статическая грузоподъёмность, Co	14,500 кН