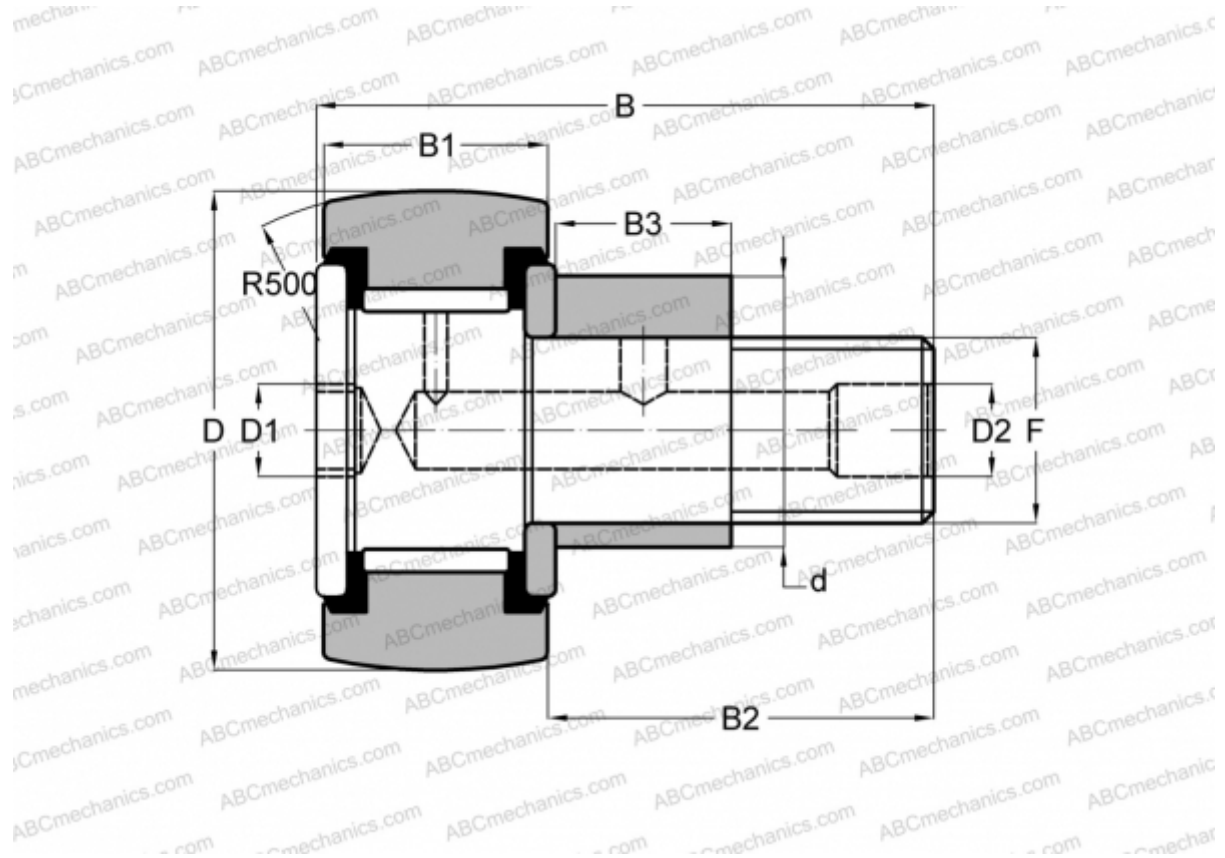


## CFE 12 VBR IKO

Опорные ролики с цапфой

ТИП: Роликоподшипники, Опорные ролики с цапфой, С осевым центрированием, эксцентриковое закрепительное кольцо, без сепаратора, двусторонние щелевые уплотнения, шестигранник



### Технические характеристики

## РАЗМЕРЫ, ММ

d	16,000
D	30,000
B	40,200
B1	14,000
B2	25,000
F	M12x1.5

**МАССА, КГ** 0,107

**ПРОИЗВОДИТЕЛЬ** [IKO](#)

## АНАЛОГИ

ABC [CFE 12 VBR](#)

## РАСЧЕТНЫЕ ДАННЫЕ

Номинальная динамическая грузоподъёмность, C	13,500 кН
Номинальная статическая грузоподъёмность, Co	19,700 кН