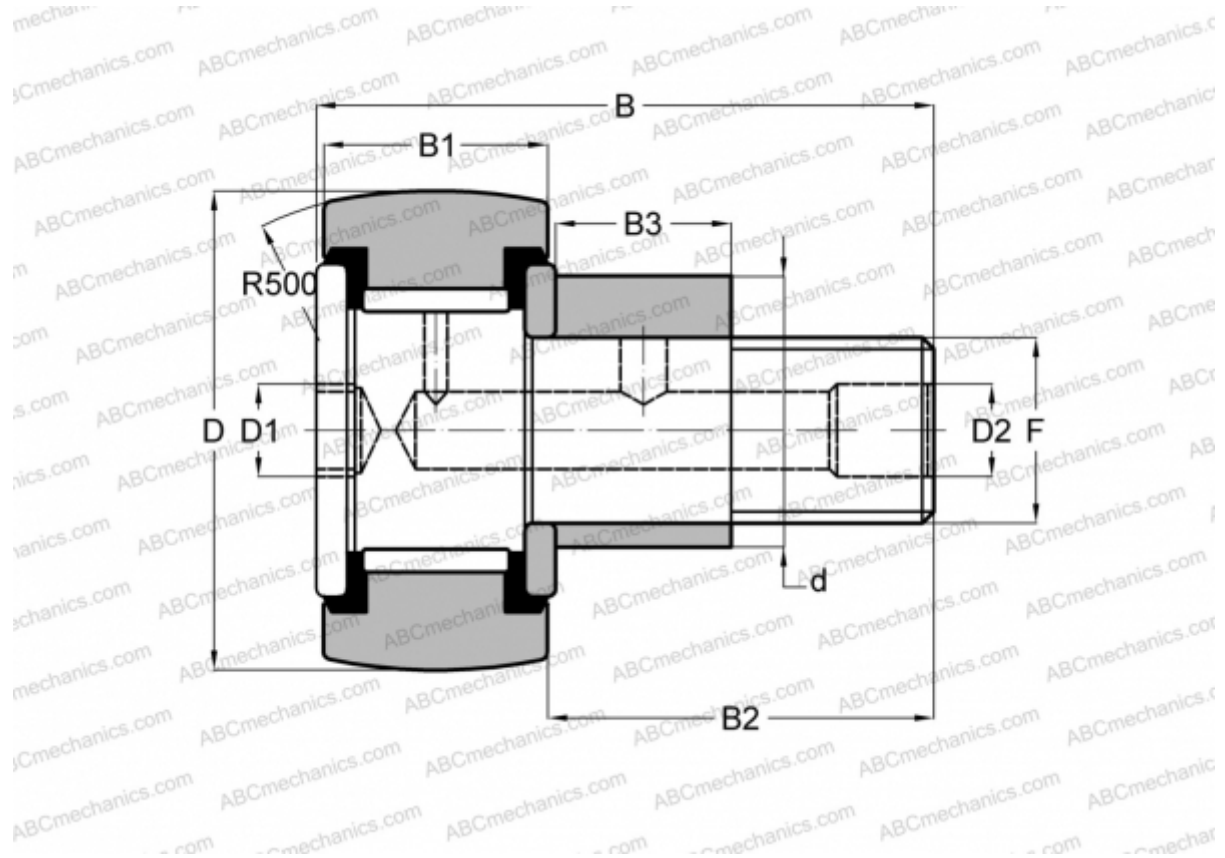


## CFE 16 VBR IKO

Опорные ролики с цапфой

ТИП: Роликоподшипники, Опорные ролики с цапфой, С осевым центрированием, эксцентриковое закрепительное кольцо, без сепаратора, двусторонние щелевые уплотнения, шестигранник



### Технические характеристики

## РАЗМЕРЫ, ММ

|    |         |
|----|---------|
| d  | 22,000  |
| D  | 35,000  |
| B  | 52,100  |
| B1 | 18,000  |
| B2 | 32,500  |
| F  | M16x1.5 |

**МАССА, КГ** 0,193

**ПРОИЗВОДИТЕЛЬ** [IKO](#)

## АНАЛОГИ

ABC [CFE 16 VBR](#)

## РАСЧЕТНЫЕ ДАННЫЕ

|  |           |
|--|-----------|
| Номинальная динамическая грузоподъёмность, C | 20,700 кН |
| Номинальная статическая грузоподъёмность, Co | 37,600 кН |