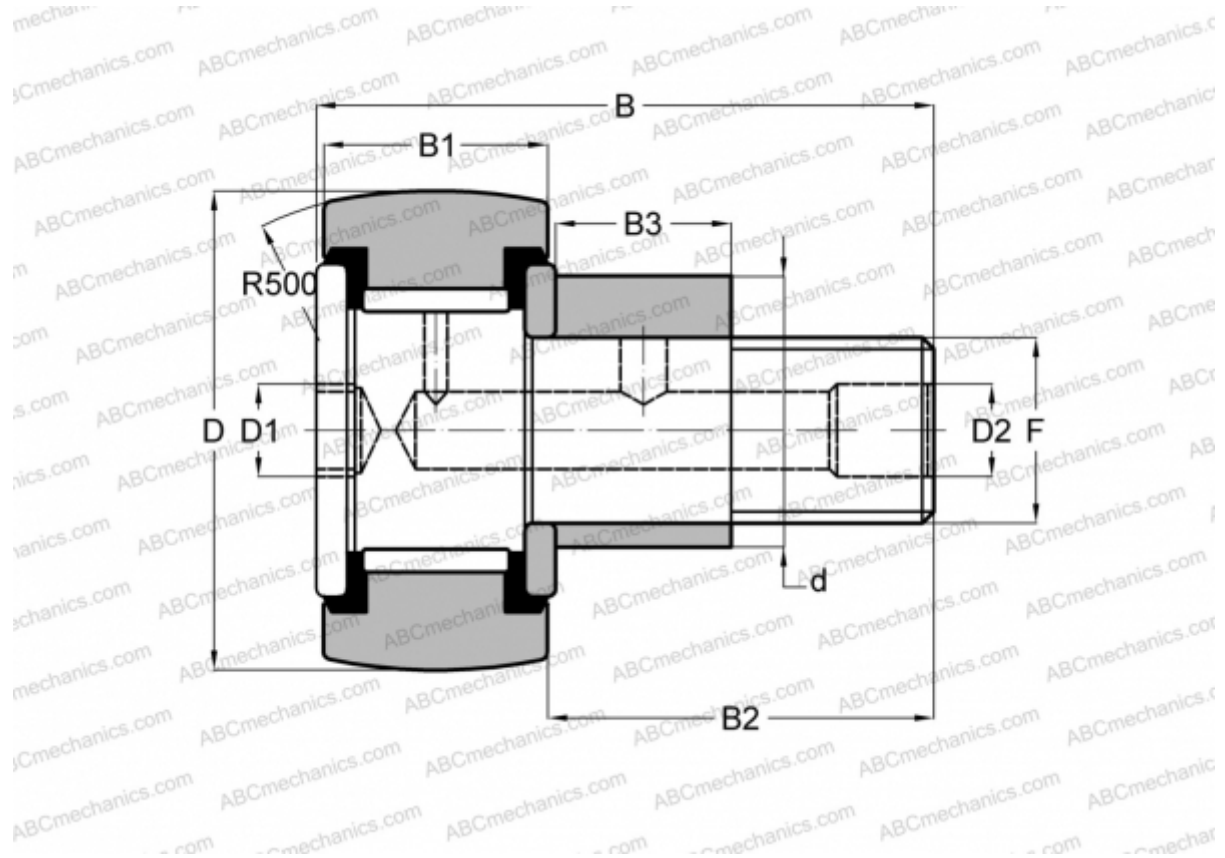


CFE 30 VBR IKO

Опорные ролики с цапфой

ТИП: Роликоподшипники, Опорные ролики с цапфой, С осевым центрированием, эксцентриковое закрепительное кольцо, без сепаратора, двусторонние щелевые уплотнения, шестигранник



Технические характеристики

РАЗМЕРЫ, ММ

d	41,000
D	80,000
B	100,000
B1	35,000
B2	63,000
F	M30x1.5

МАССА, КГ 2,030

ПРОИЗВОДИТЕЛЬ [ИКО](#)

АНАЛОГИ

ABC [CFE 30 VBR](#)

РАСЧЕТНЫЕ ДАННЫЕ

Номинальная динамическая грузоподъёмность, C	67,700 кН
Номинальная статическая грузоподъёмность, Co	144,000 кН