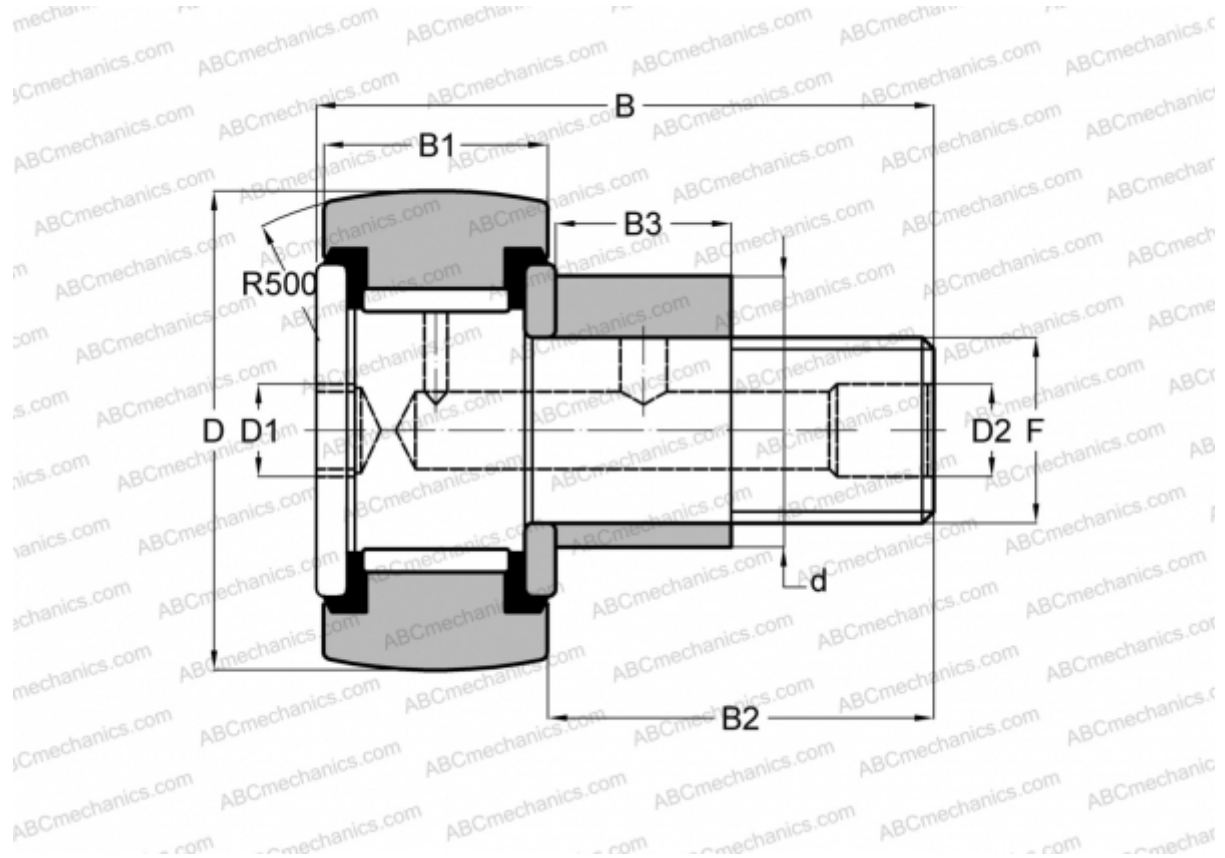


## CFE 30-2 VBR ИКО

Опорные ролики с цапфой

ТИП: Роликоподшипники, Опорные ролики с цапфой, С осевым центрированием, эксцентриковое закрепительное кольцо, без сепаратора, двусторонние щелевые уплотнения, шестигранник



### Технические характеристики

## РАЗМЕРЫ, ММ

d	41,000
D	90,000
B	100,000
B1	35,000
B2	63,000
F	M30x1.5

**МАССА, КГ** 2,380

**ПРОИЗВОДИТЕЛЬ** [IKO](#)

## АНАЛОГИ

ABC [CFE 30-2 VBR](#)

## РАСЧЕТНЫЕ ДАННЫЕ

Номинальная динамическая грузоподъёмность, C	67,700 кН
Номинальная статическая грузоподъёмность, Co	144,000 кН