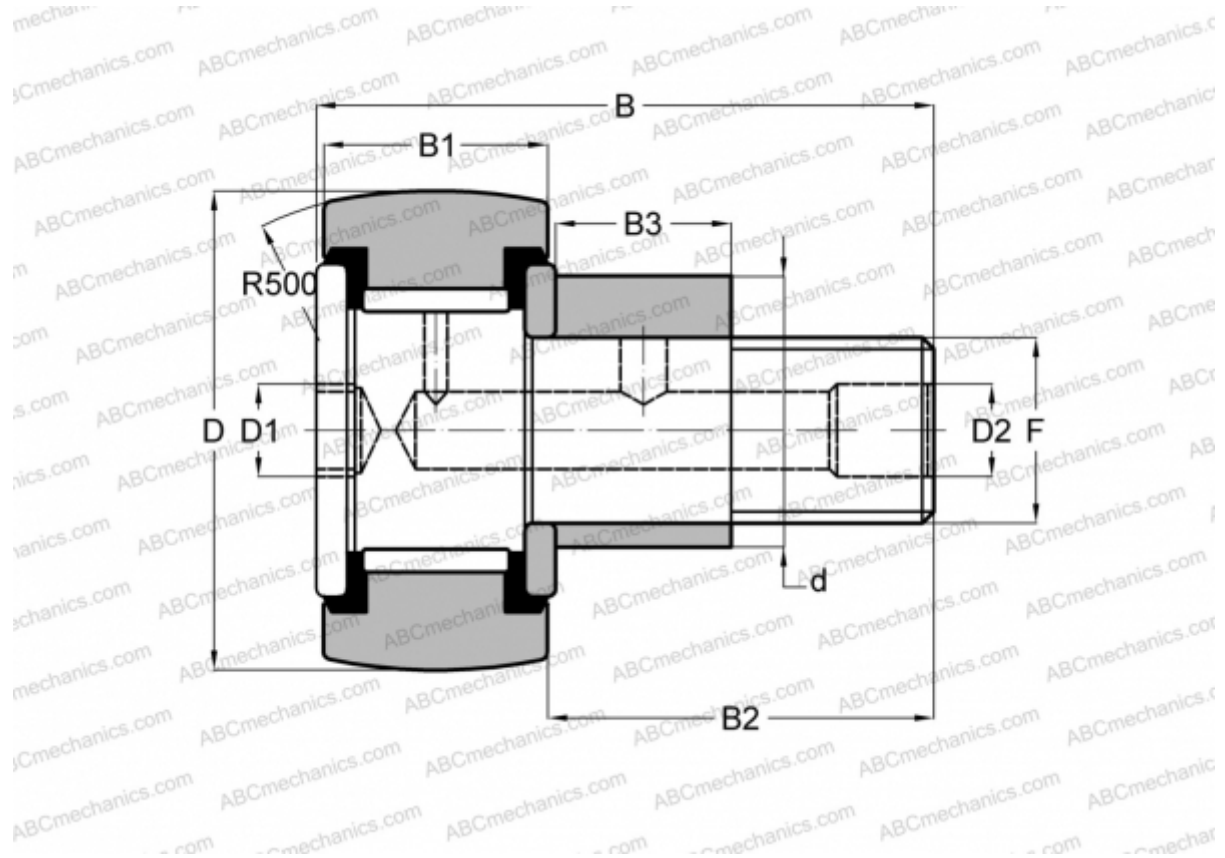


## CFE 6 VBUUR IKO

Опорные ролики с цапфой

ТИП: Роликоподшипники, Опорные ролики с цапфой, С осевым центрированием, эксцентриковое закрепительное кольцо, без сепаратора, пластмассовые упорные шайбы с двух сторон, шестигранник



### Технические характеристики

## РАЗМЕРЫ, ММ

d	9,000
D	16,000
B	28,200
B1	11,000
B2	16,000
F	M6x1

**МАССА, КГ** 0,021

**ПРОИЗВОДИТЕЛЬ** [IKO](#)

## АНАЛОГИ

ABC	<a href="#">CFE 6 VBUUR</a>
INA	<a href="#">KRVE 16 PPSK</a>

## РАСЧЕТНЫЕ ДАННЫЕ

Номинальная динамическая грузоподъёмность, C	6,980 кН
--	----------

## РАСЧЕТНЫЕ ДАННЫЕ

Номинальная статическая грузоподъёмность, Co	8,500 кН
--	----------