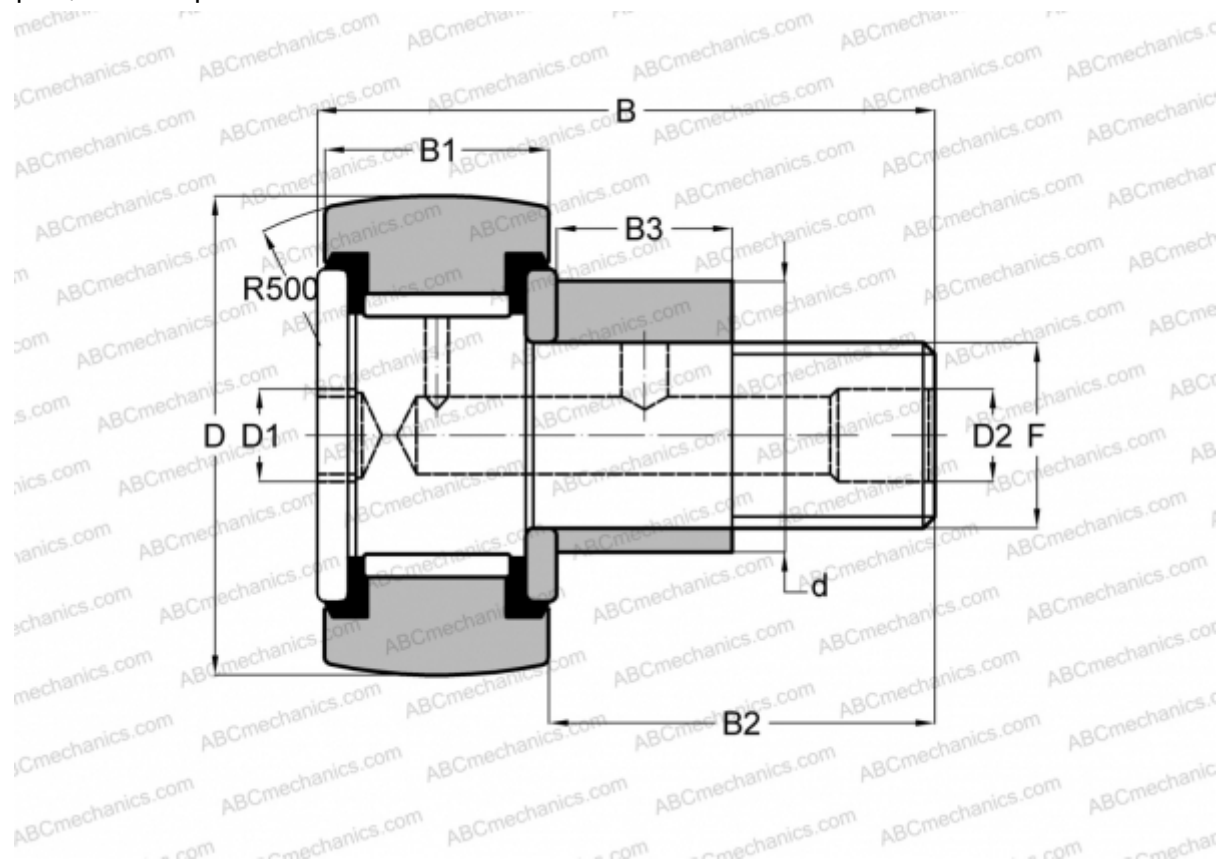


## CFE 10 VBUURM IKO

Опорные ролики с цапфой

ТИП: Роликоподшипники, Опорные ролики с цапфой, С осевым центрированием, эксцентриковое закрепительное кольцо, без сепаратора, пластмассовые упорные шайбы с двух сторон, шестигранник



### Технические характеристики

## РАЗМЕРЫ, ММ

d	13,000
D	22,000
B	36,200
B1	12,000
B2	23,000
F	M10x1

**МАССА, КГ** 0,051

**ПРОИЗВОДИТЕЛЬ** [IKO](#)

## АНАЛОГИ

ABC	<a href="#">CFE 10 VBUURM</a>
INA	<a href="#">KRVE 22 PPSK</a>

## РАСЧЕТНЫЕ ДАННЫЕ

Номинальная динамическая грузоподъёмность, C	9,570 кН
--	----------

## РАСЧЕТНЫЕ ДАННЫЕ

Номинальная статическая грузоподъёмность, Co	14,500 кН
--	-----------