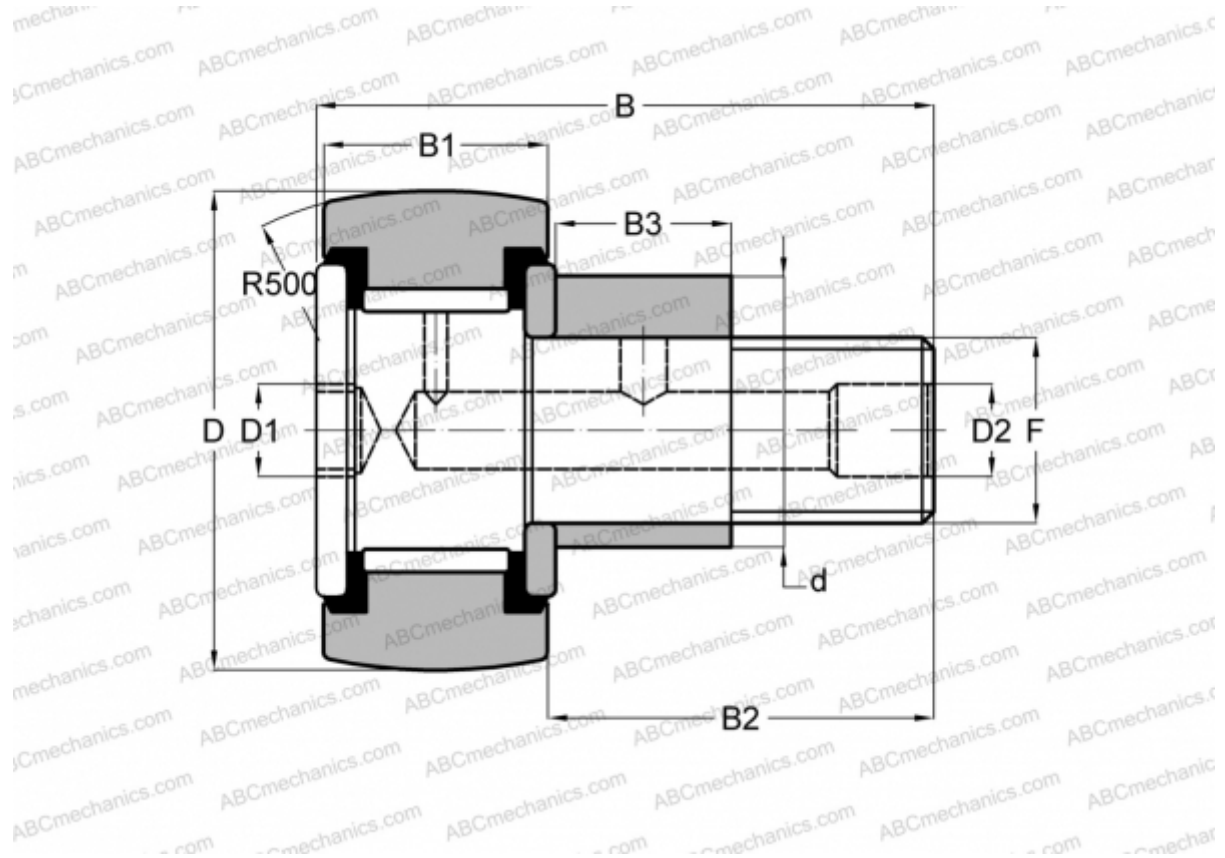


CFE 12-1 VBUUR IKO

Опорные ролики с цапфой

ТИП: Роликоподшипники, Опорные ролики с цапфой, С осевым центрированием, эксцентриковое закрепительное кольцо, без сепаратора, пластмассовые упорные шайбы с двух сторон, шестигранник



Технические характеристики

РАЗМЕРЫ, ММ

d	16,000
D	32,000
B	40,200
B1	14,000
B2	25,000
F	M12x1.5

МАССА, КГ 0,117

ПРОИЗВОДИТЕЛЬ [IKO](#)

АНАЛОГИ

ABC [CFE 12-1 VBUUR](#)

РАСЧЕТНЫЕ ДАННЫЕ

Номинальная динамическая грузоподъёмность, C	13,500 кН
Номинальная статическая грузоподъёмность, Co	19,700 кН