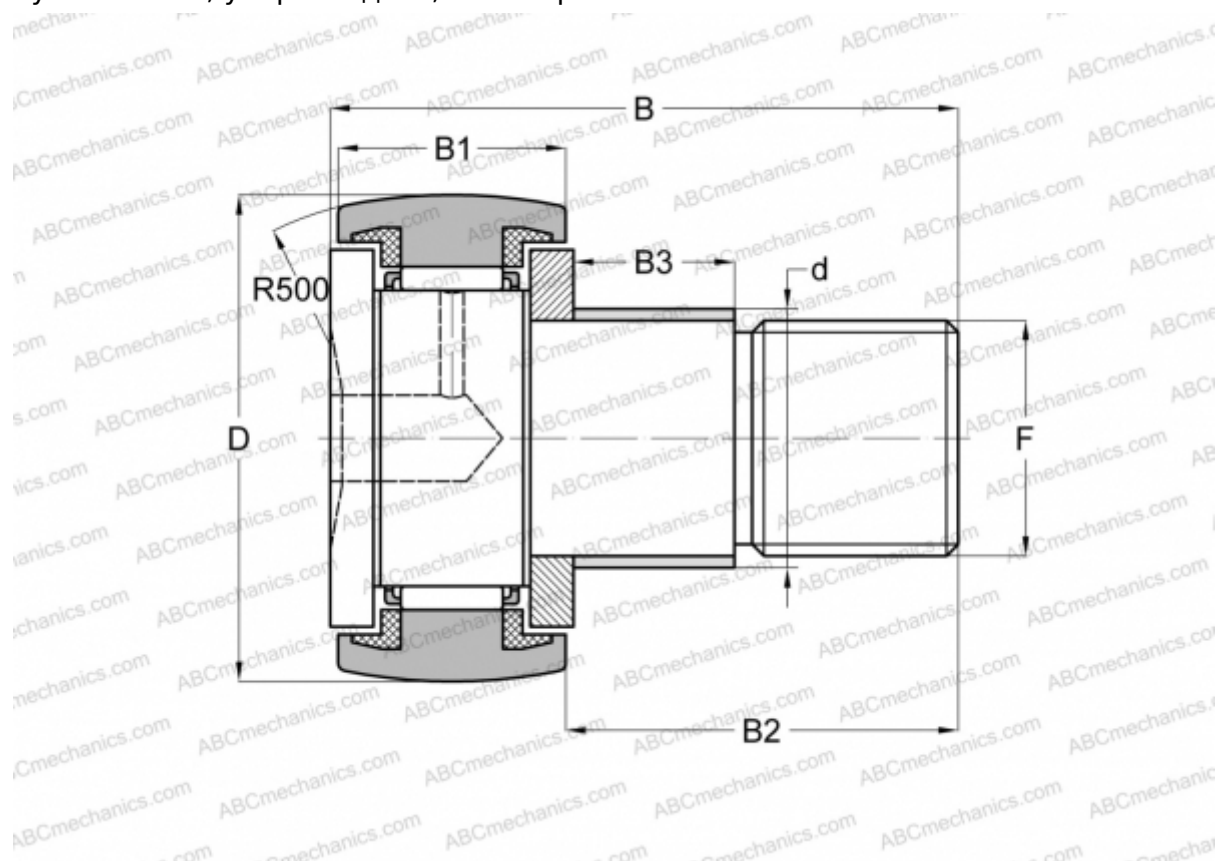


## CF 6 WBR IKO

Опорные ролики с цапфой

ТИП: Роликоподшипники, Опорные ролики с цапфой, С осевым центрированием, двусторонние щелевые уплотнения, упорный диск, шестигранник



### Технические характеристики

#### РАЗМЕРЫ, ММ

d	6,000
D	16,000
B	28,200
B1	11,000
B2	16,000
F	M6x1

**МАССА, КГ** 0,019

**ПРОИЗВОДИТЕЛЬ** [IKO](#)

#### РАСЧЕТНЫЕ ДАННЫЕ

Номинальная динамическая грузоподъёмность, C	3,660 кН
Номинальная статическая грузоподъёмность, Co	3,650 кН