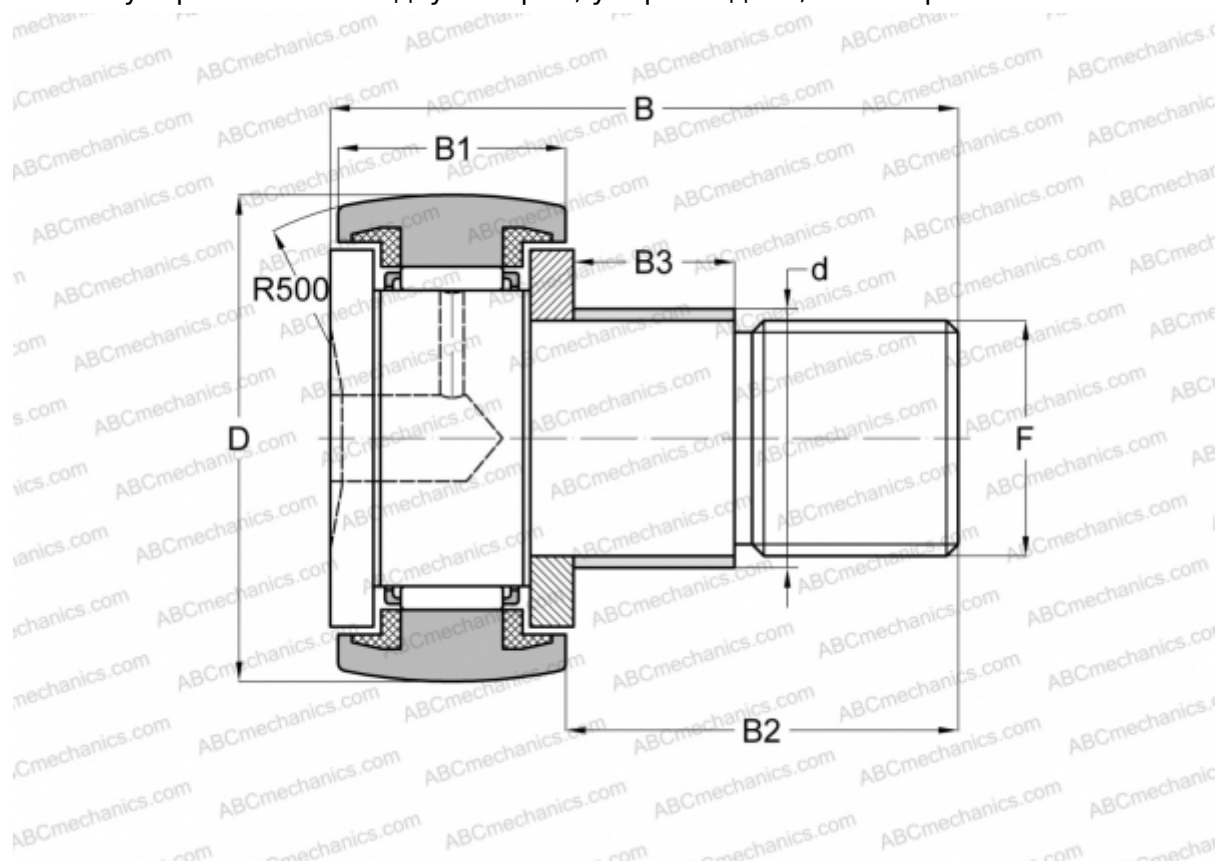


CF 10-1 WBUUR IKO

Опорные ролики с цапфой

ТИП: Роликоподшипники, Опорные ролики с цапфой, С осевым центрированием, пластмассовые упорные шайбы с двух сторон, упорный диск, шестигранник



Технические характеристики

РАЗМЕРЫ, ММ

d	10,000
D	26,000
B	36,200
B1	12,000
B2	23,000
F	M10x1.25

МАССА, КГ 0,060

ПРОИЗВОДИТЕЛЬ [IKO](#)

РАСЧЕТНЫЕ ДАННЫЕ

Номинальная динамическая грузоподъёмность, C	5,430 кН
Номинальная статическая грузоподъёмность, Co	6,890 кН