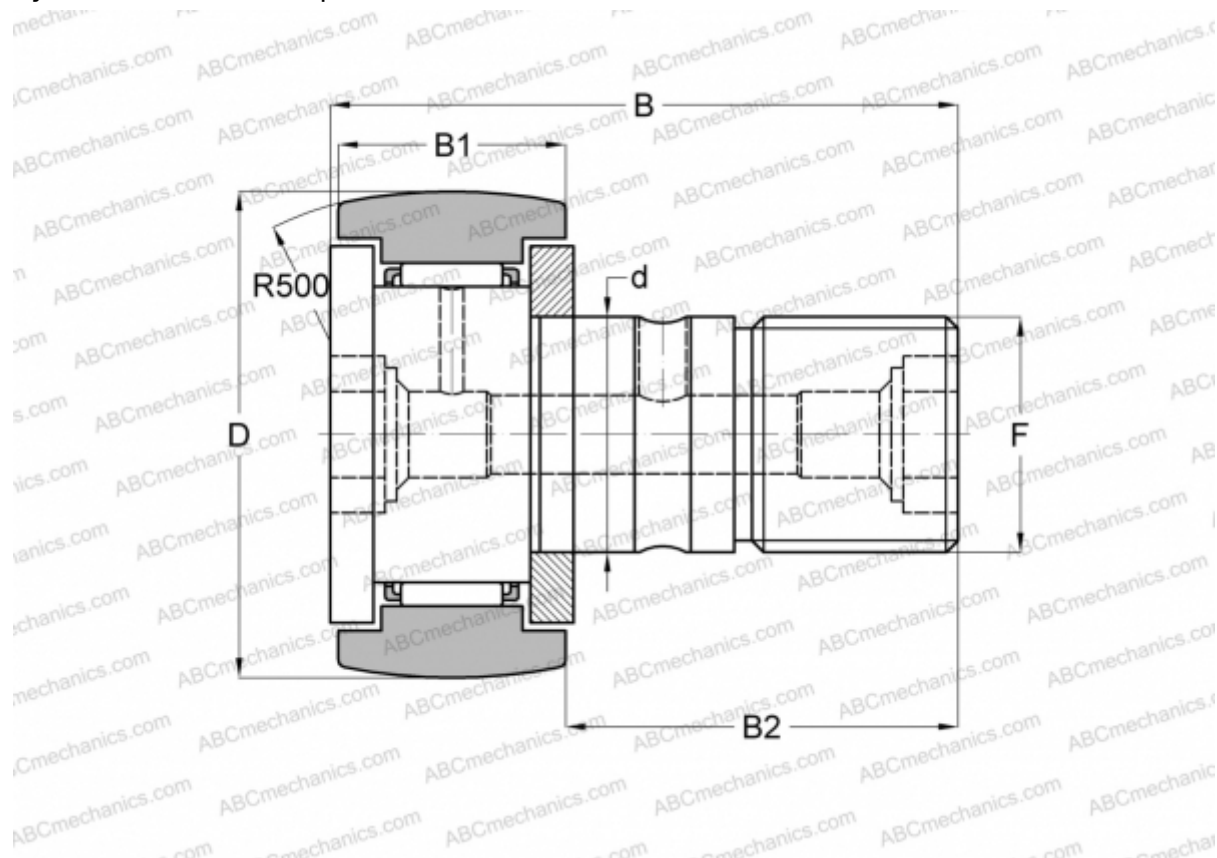


## CF-RU1-16 ИКО

Опорные ролики с цапфой

ТИП: Роликоподшипники, Опорные ролики с цапфой, С осевым центрированием, двусторонние щелевые уплотнения, с централизованным типом смазки (ИКО)



### Технические характеристики

#### РАЗМЕРЫ, ММ

d	16,000
D	35,000
B	52,100
B1	18,000
B2	32,500
F	M16x1.5

**МАССА, КГ** 0,170

**ПРОИЗВОДИТЕЛЬ** [ИКО](#)

#### РАСЧЕТНЫЕ ДАННЫЕ

Номинальная динамическая грузоподъёмность, C	12,000 кН
Номинальная статическая грузоподъёмность, Co	18,300 кН