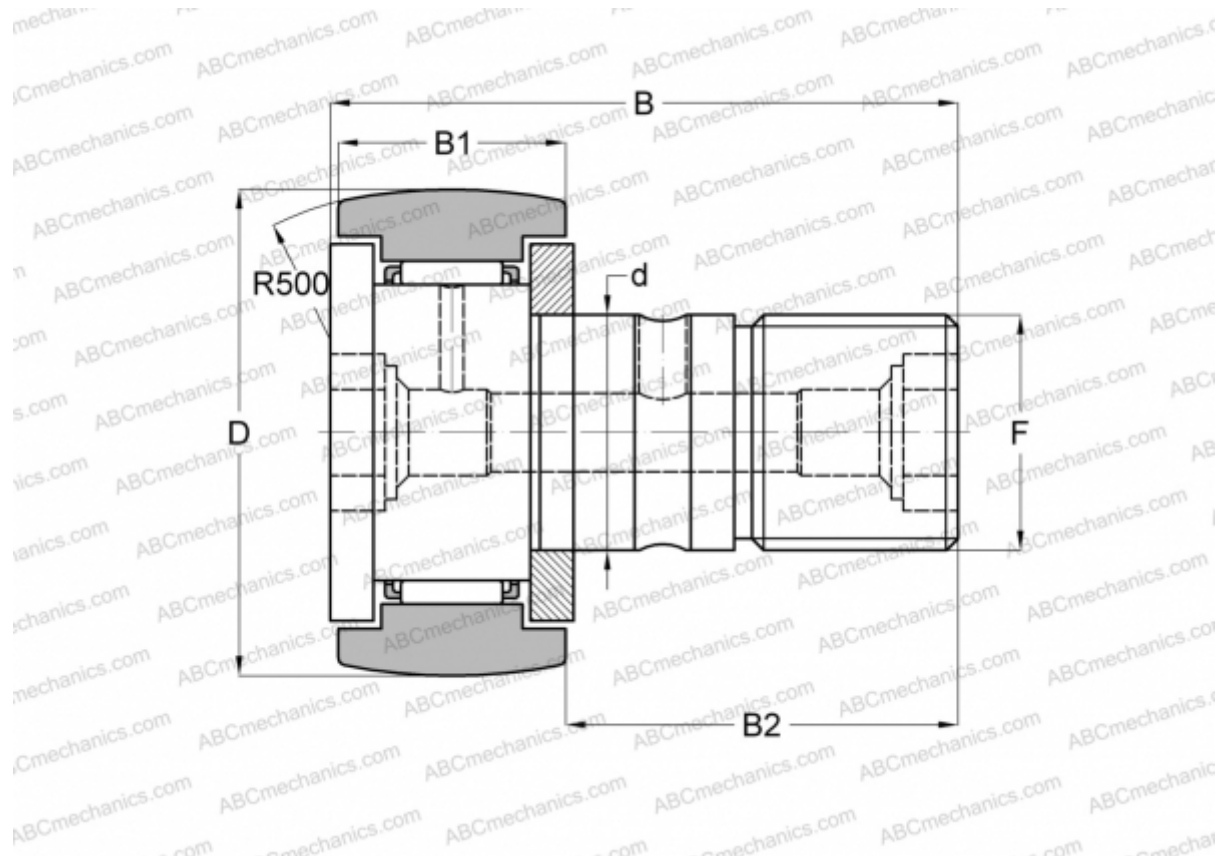


## CF-RU1-20-1 ИКО

Опорные ролики с цапфой

ТИП: Роликоподшипники, Опорные ролики с цапфой, С осевым центрированием, двусторонние щелевые уплотнения, с централизованным типом смазки (ИКО)



### Технические характеристики

#### РАЗМЕРЫ, ММ

d	20,000
D	47,000
B	66,100
B1	24,000
B2	40,500
F	M20x1.5

**МАССА, КГ** 0,385

**ПРОИЗВОДИТЕЛЬ** [ИКО](#)

#### РАСЧЕТНЫЕ ДАННЫЕ

Номинальная динамическая грузоподъёмность, C	20,700 кН
Номинальная статическая грузоподъёмность, Co	34,600 кН